

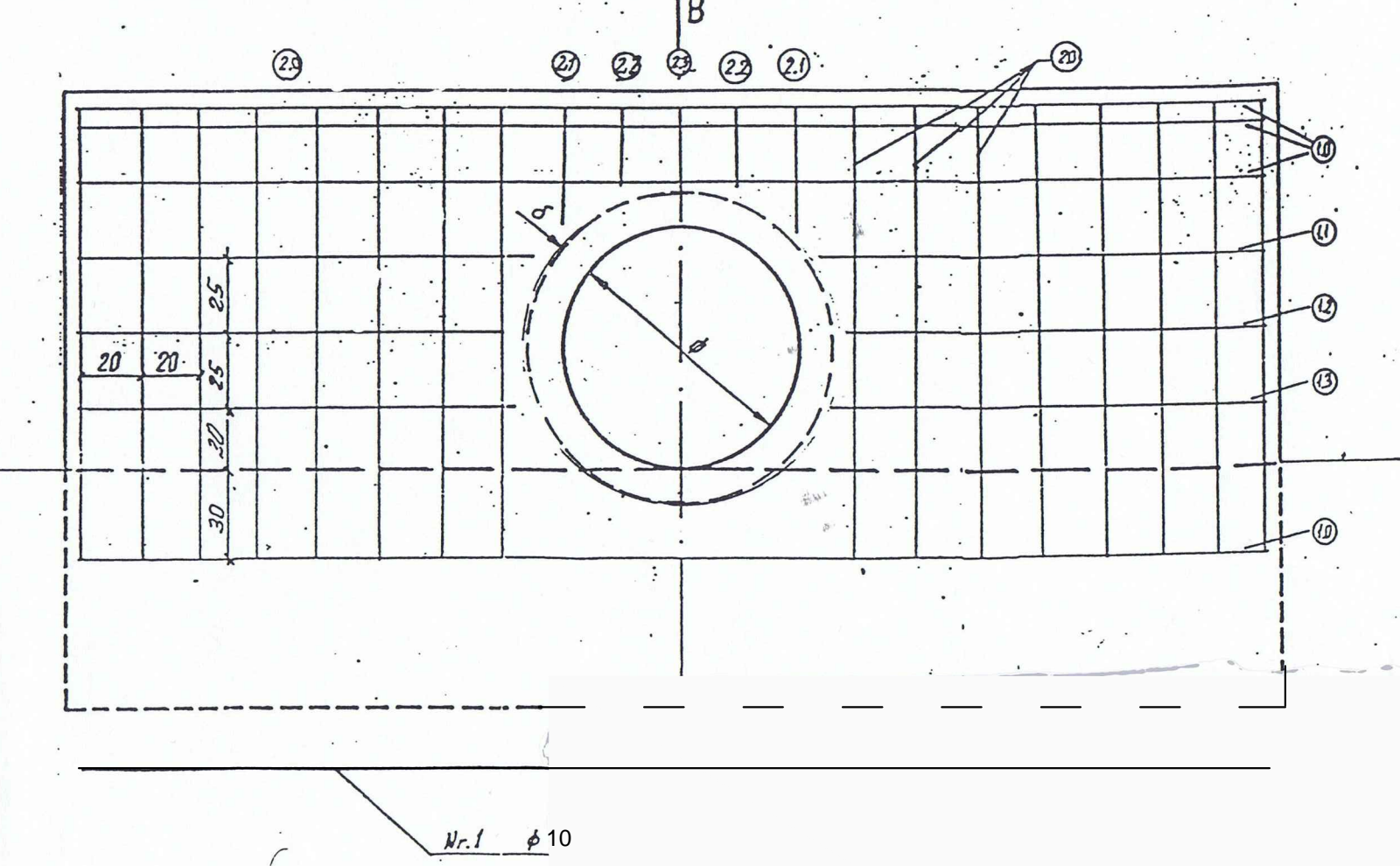
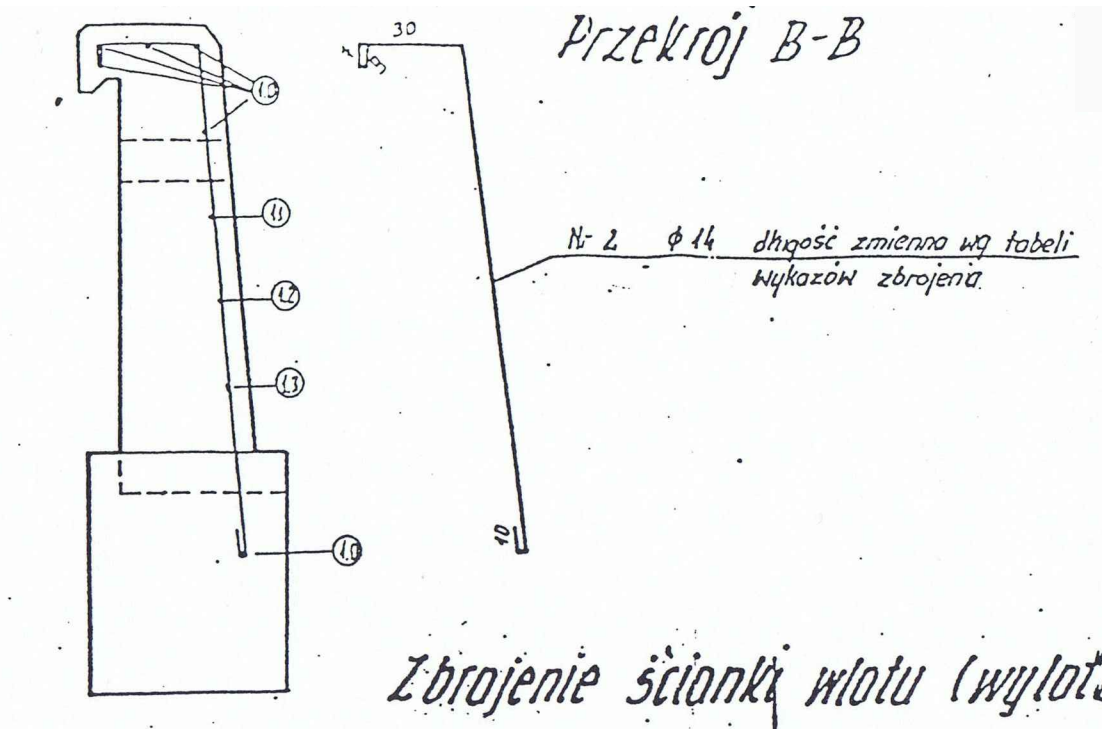
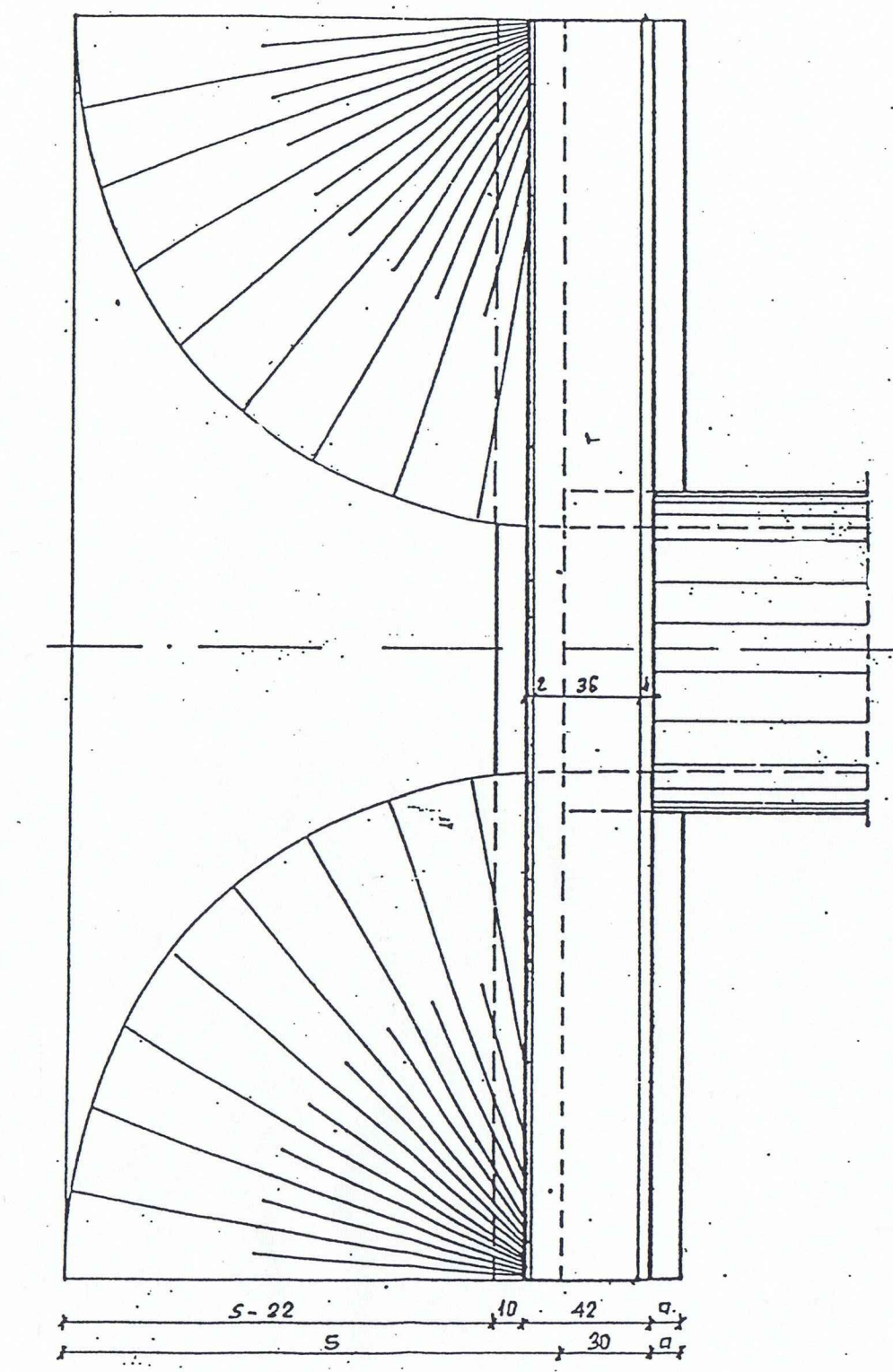
WYKAZ WYMIARÓW I ILOŚCI BETONU DLA JEDNEGO WLOTU (WYLOTU). PRZEPUST Ø 80 cm

WYMIARY I OKRĘTOŚĆ BETONU	JEDNOSTKA	# 80
Ø	cm	12
a	cm	10
b	cm	40
c	cm	60
h	cm	106
s	cm	165
l	cm	410
Murek beton B-30	m ³	1.59
Fundament beton B-30	m ³	1.94
RAZEM: beton B-30	m³	3.53

WYKAZ DŁUGOŚCI PRĘTÓW I ILOŚCI STALI DLA JEDNEGO WLOTU (WYLOTU).

SREDN.	Nr pręta	Ø (mm)	Długość (cm)	Ilość (szt.)	Długość (cm)	Masa 1m (kg)	Masa społ. (kg)	RAZEM (kg)
Ø 80	1.0	10	400	6	2400			
	1.1	10	152	2	304			
	1.2	10	142	2	284	0,617	20	
	1.3	10	146	2	292			
	2.0	14	207	16	3312			
	2.1	14	98	2	196	1,209	46	
	2.2	14	82	3	246			

Widok z góry wlotu (wylotu)



Stal St 35X
Beton B-30
 Obciążenie: ruchome kl. B