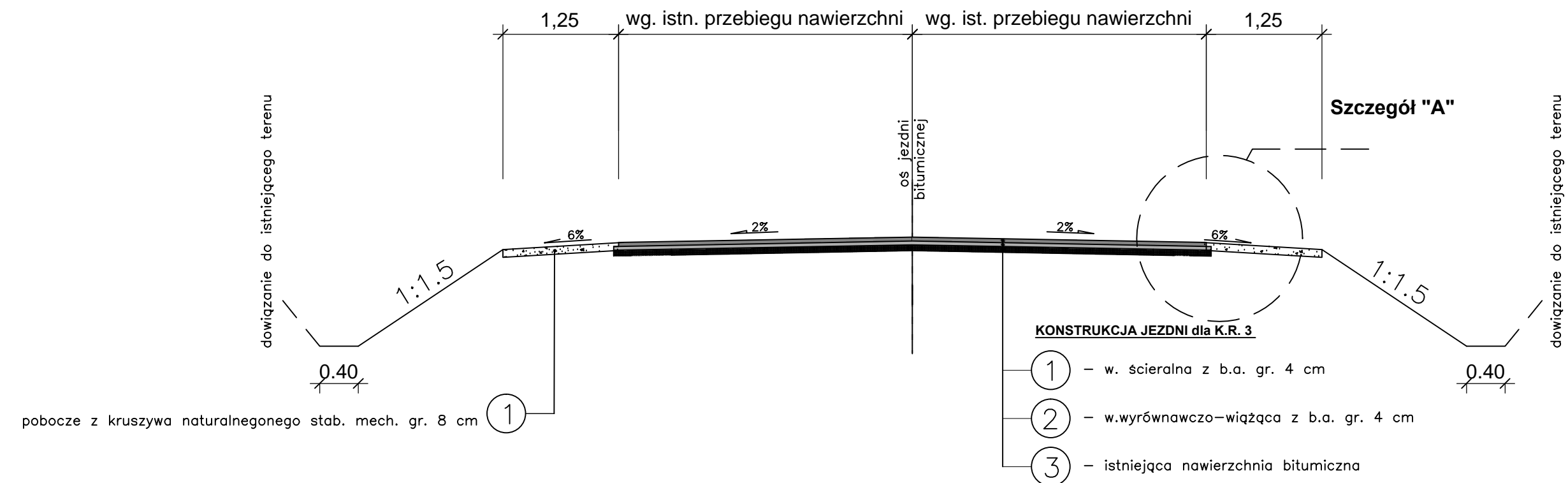


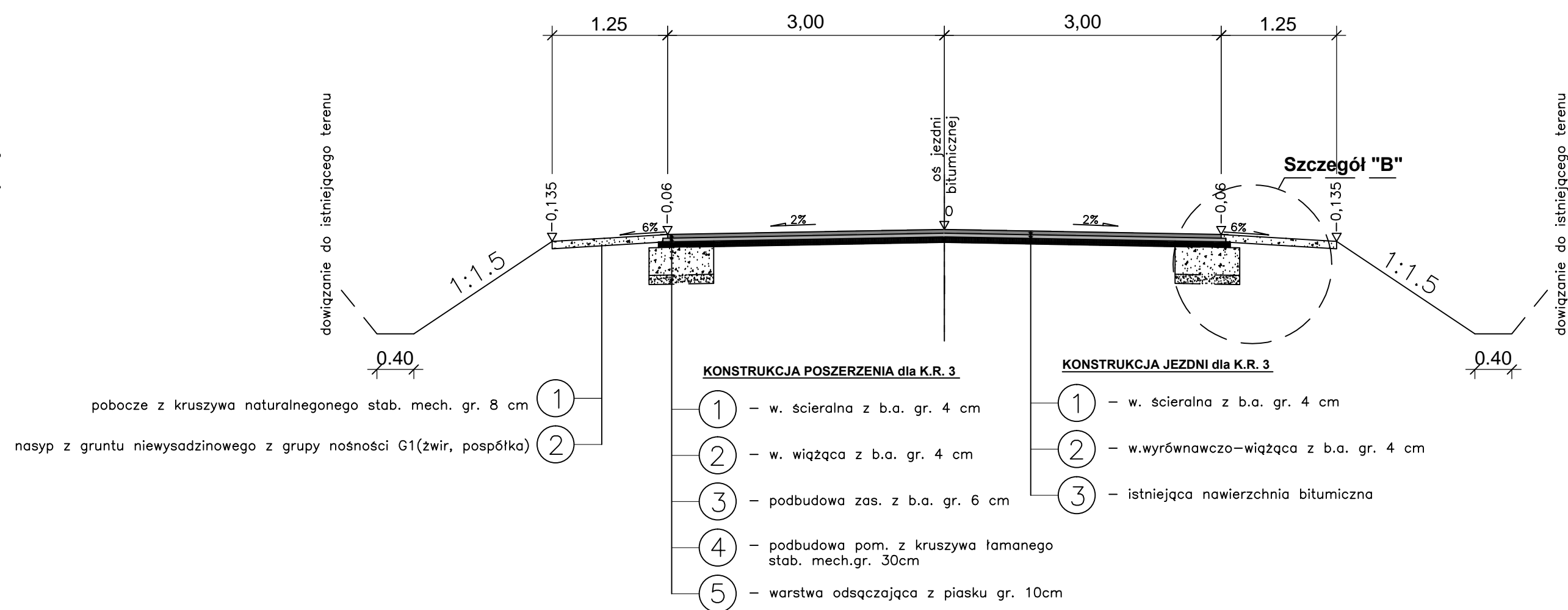
# PRZEKROJE NORMALNE

skala 1:50

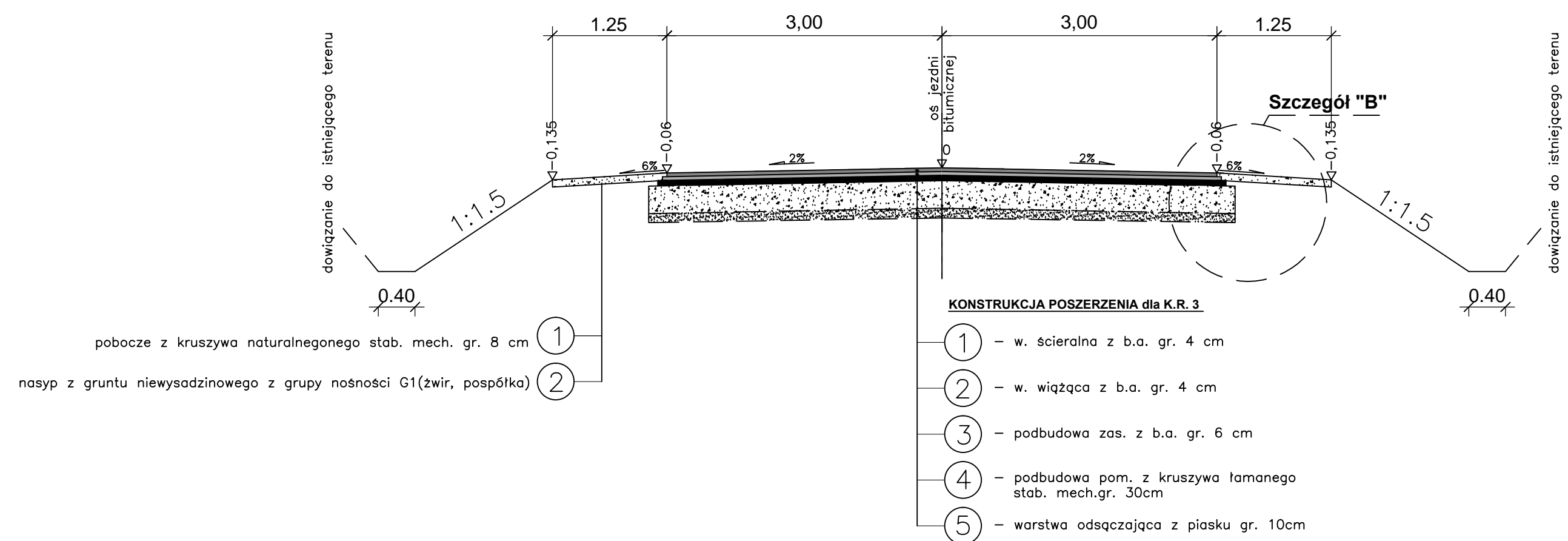
**PRZEKRÓJ od km 28+000 do km 28+845**



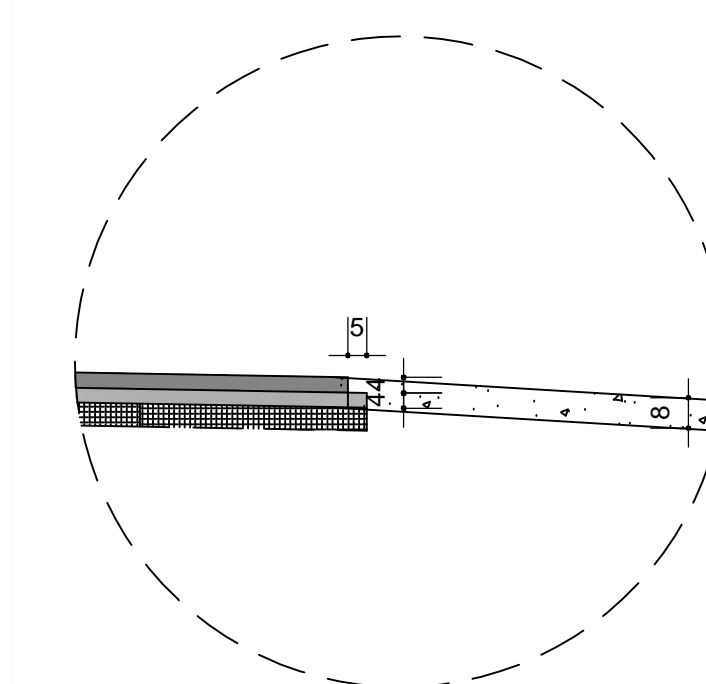
**PRZEKRÓJ od km 28+845 do km 30+977  
od km 31+037 do km 38+200**



**PRZEKRÓJ od km 30+977 do km 31+037**



**Szczegół "A" skala 1:20**



**Szczegół "B" skala 1:20**

