

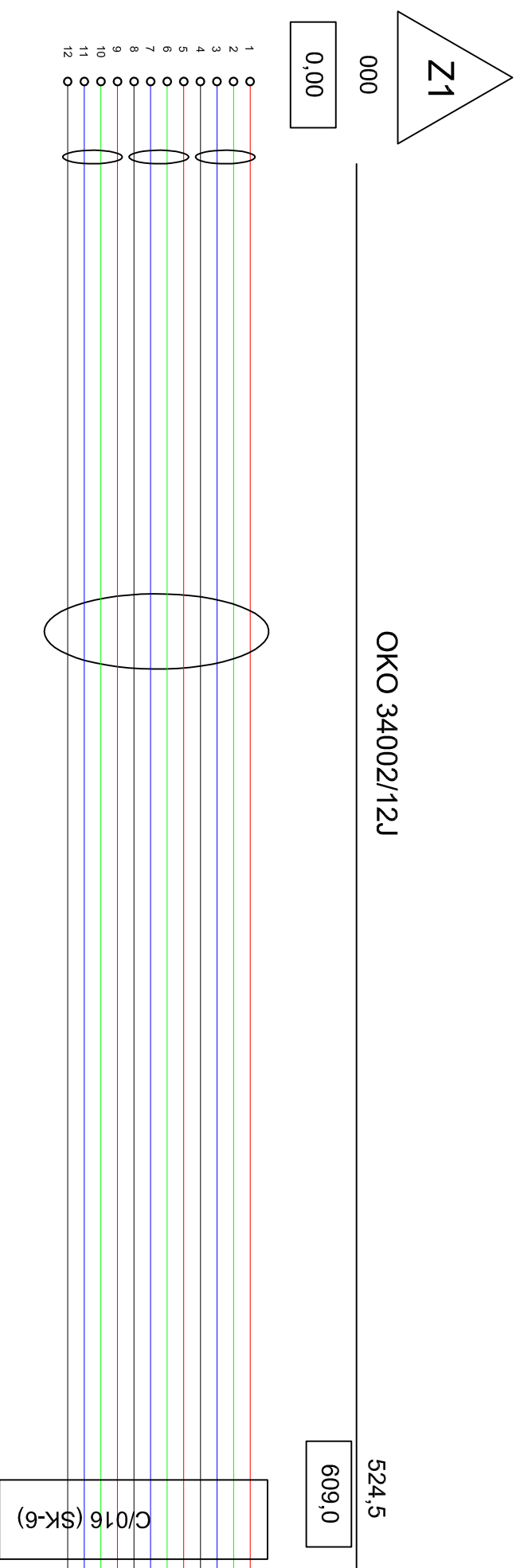
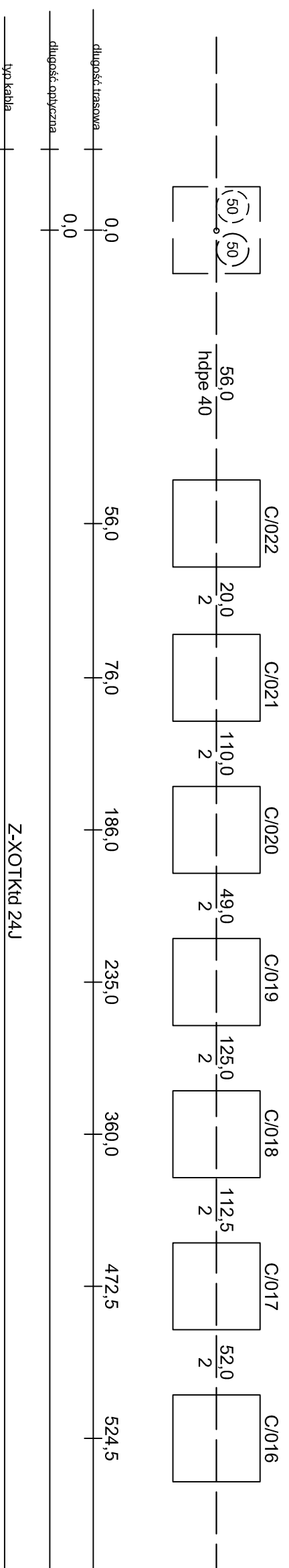
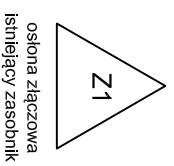
Przebudowa kabla TP SA- OKO 34002 schemat optyczny stan przed przebudową

UWAGA: Ze względu, na fakt, że przebudowie podlega odcinek kabla będący częścią dłuższej relacji - w projekcie nie podaje się długości trasowych i optycznych całej relacji, a jedynie dotyczące przebudowywanego odcinka

Z1, - osłona złączowa w zasobniku istniejącym

524,5 - dł. trasowa

609,0 - dł. optyczna



Projektowanie i Nadzory Renata Stankiewicz ul. Elcka 23 16-400 Suwałki		Obiekt:	
Stadium Projekt Wykonawczy	Projekt Wykonawczy	SKALA	Projektował
Przebudowa Infrastruktury telekomunikacyjnej kolidującej z przebudową ulicy Konarskiego w Sejnach	Przebudowa Infrastruktury telekomunikacyjnej kolidującej z przebudową ulicy Konarskiego w Sejnach	DATA	Nazwisko
02.2012	02.2012	Kresilił	Podpis
Sprawdził	Niedziałko Jerzy	Sprawdził	Niedziałko Jerzy
NR Rys. 5			