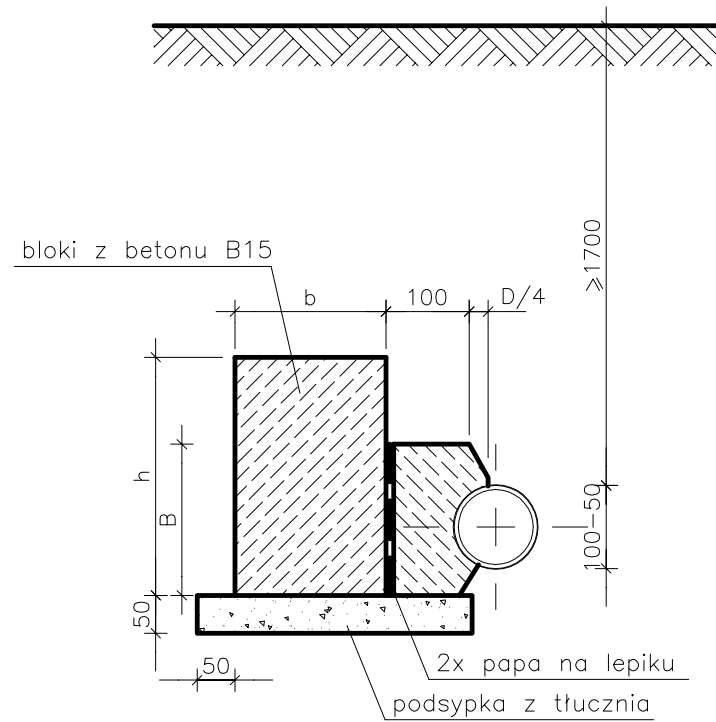


BLOKI OPOROWE
PRZY ZAŁAMANIACH TRASY WODOCIĄGOWEJ W POZIOMIE

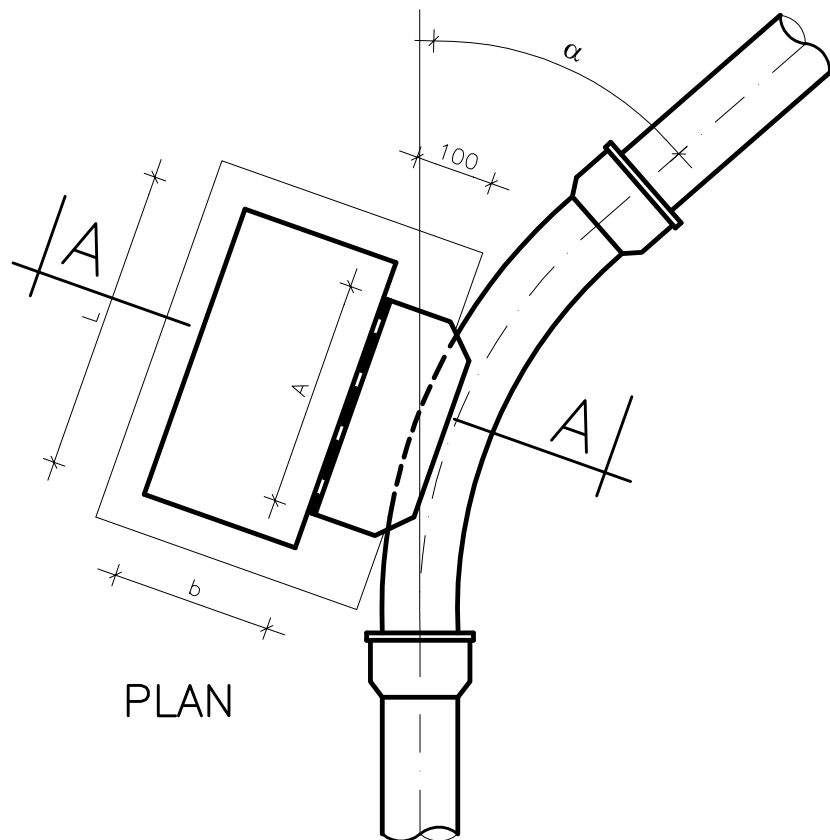
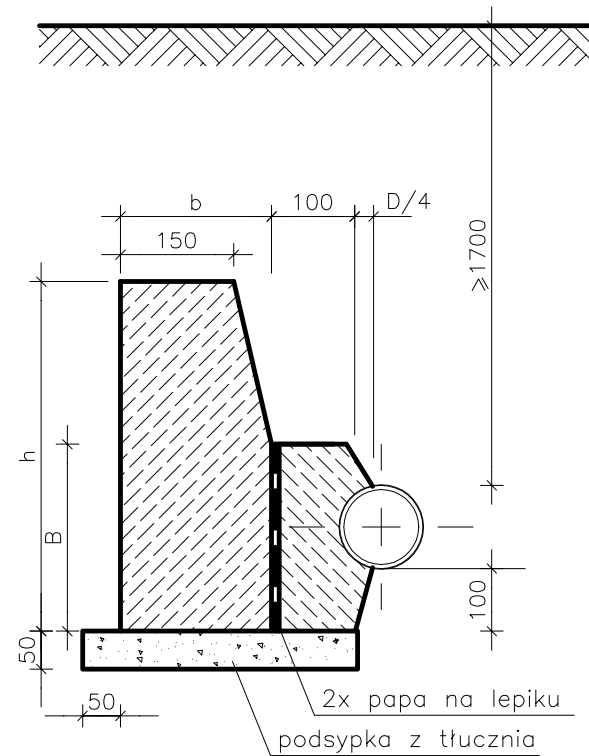
PRZY $\varnothing 100-200\text{mm}$

PRZEKRÓJ A-A

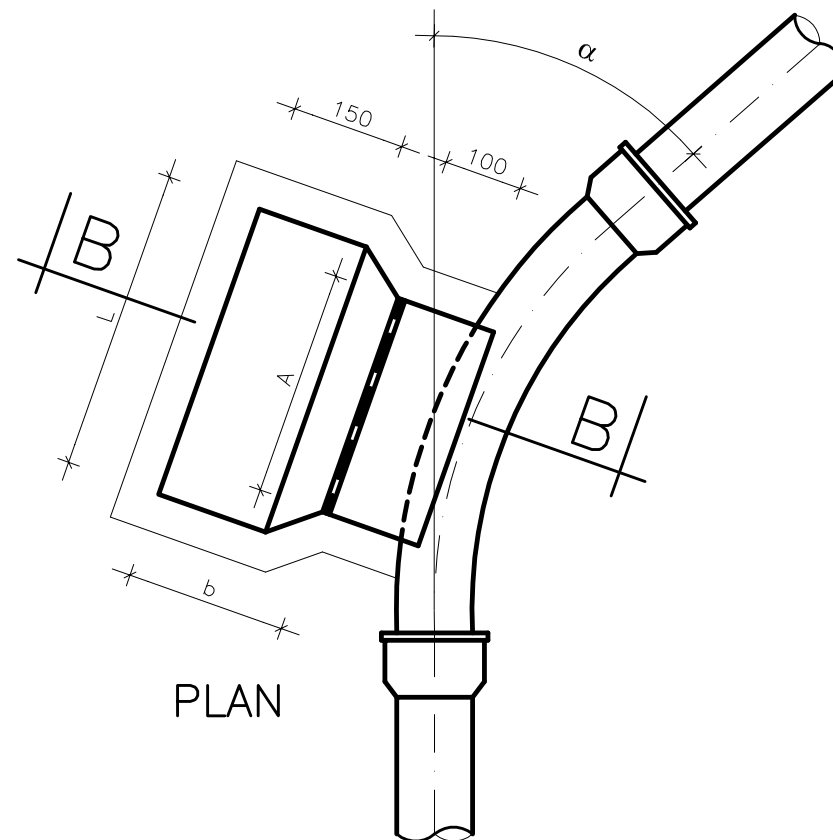


PRZY $\varnothing 250-300\text{mm}$

PRZEKRÓJ B-B



PLAN



PLAN

WYMIARY BLOKÓW OPOROWYCH
GRUNTY MOKRE

Wewn. śred. Dmm	kąt załamań α	A mm	B mm	Ciśnienie próbne 10 atm			Ciśnienie próbne 15 atm		
				h mm	l mm	b mm	h mm	l mm	b mm
100	90	300	200	300	300	200	200	800	300
	45	300	200	250	300	200	200	500	300
	30	300	200	200	300	200	200	350	250
150	90	400	200	450	850	200	500	1000	250
	45	400	200	400	500	200	400	750	200
	30	400	200	400	500	200	400	750	200
200	90	600	250	650	1250	250	750	1600	350
	45	500	250	500	700	200	500	1000	200
	30	450	250	500	700	200	500	1000	200
250	90	750	300	800	1750	350	1000	2100	420
	45	550	300	700	950	250	800	1250	300
	30	500	300	600	700	250	600	1100	260
300	90	800	400	800	2500	450	1200	2500	500
	45	550	400	800	1350	250	900	1800	350
	30	500	400	750	900	250	800	1250	250

GRUNTY SUCHE I WILGOTNE

Wewn. śred. Dmm	kąt załamań α	A mm	B mm	Ciśnienie próbne 10 atm			Ciśnienie próbne 15 atm		
				h mm	l mm	b mm	h mm	l mm	b mm
100	90	300	200	200	300	200	300	550	250
	45	300	200	200	300	200	300	300	200
	30	300	200	200	300	200	200	300	200
150	90	400	200	300	770	250	450	1040	380
	45	400	200	300	520	250	400	640	250
	30	400	200	300	520	250	400	640	250
200	90	600	250	450	1040	250	600	1290	380
	45	500	250	450	520	250	450	770	250
	30	450	250	450	520	250	450	770	250
250	90	700	300	600	1290	380	650	1540	570
	45	550	300	600	640	380	600	1040	380
	30	500	300	600	520	250	600	770	250
300	90	800	400	650	1420	380	950	1690	510
	45	550	400	650	770	380	950	1290	380
	30	500	400	650	640	250	650	900	250

PROJEKTOWANIE I NADZORY RENATA STANKIEWICZ 16-400 SUWAŁKI, UL. ELCKA 23			
OBIEKT	Rozbudowa skrzyżowania dr. wojewódzkiej nr 653 Sedranki-Bakałarzewo-Suwałki-		
ADRES	-Sejny-Poćkuny msc. Sejny wraz z przebudową towarzyszącej infrastruktury technicznej		
	Branża sanitarna	data	podpis
Projektant nr uprawnień	mgr inż. Dorota BAZYLEWICZ PDL/0075/PWOS/05	12.2011r.	
Sprawdzający nr uprawnień	mgr inż. Andrzej URBANOWICZ SUW-1/96	12.2011r.	
Tytuł rysunku	Sieć wodociągowa. Szczegół bloków oporowych przy załamaniach trasy.	skala: 1:10	rys. nr S5