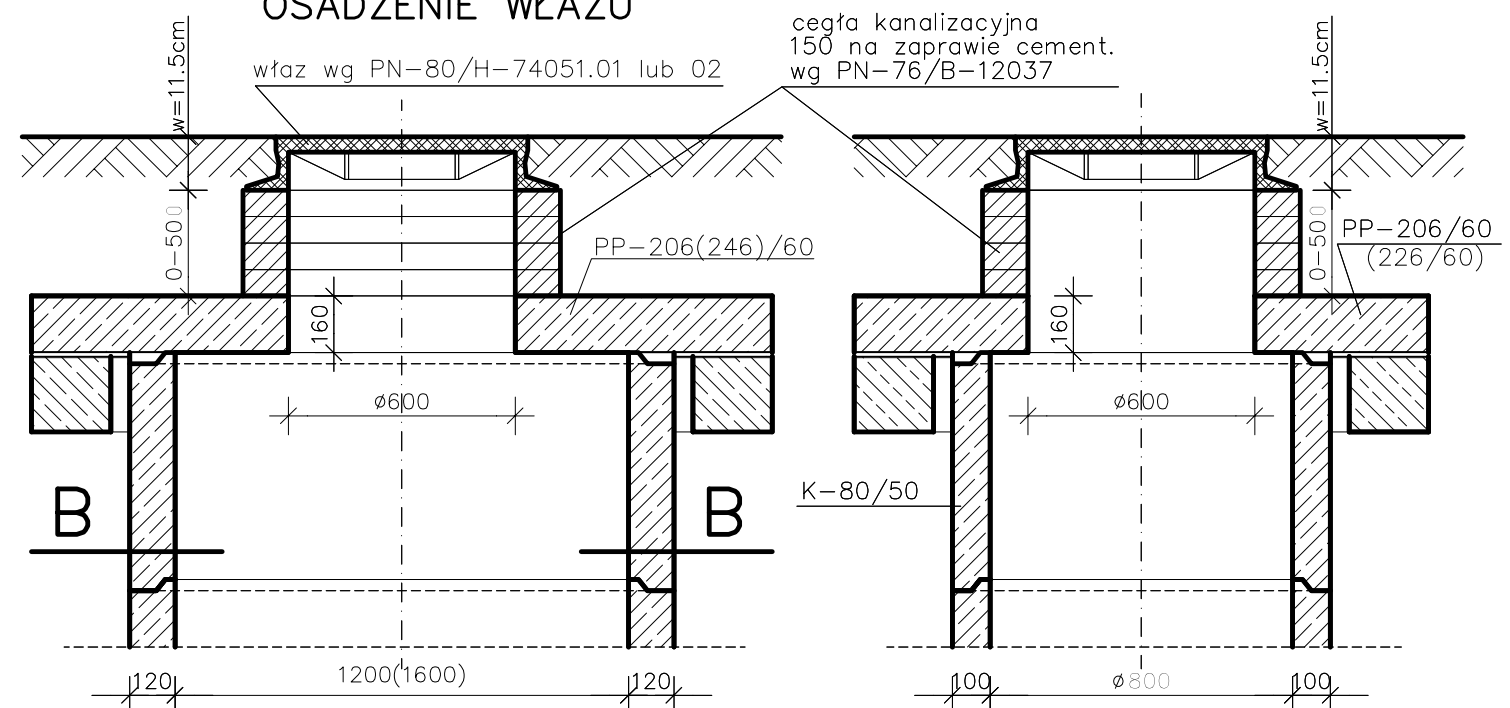
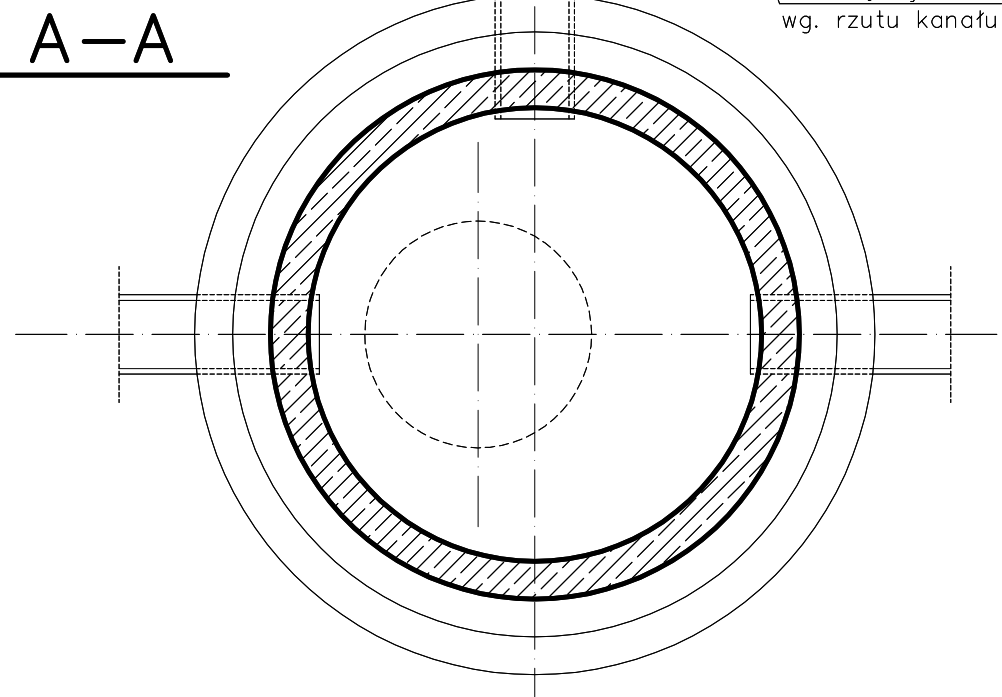


1. D=15 - 50cm (40 - 80)
2. Wymiarowanie podano w milimetrach.
3. Kręgi wysokości 50 cm można zastąpić kręgami wys. 60 cm
4. Obciążenie normowe podłoża wynosi $q=1,2daN/cm$ wg PN-74/B-03020 p.33.1d.
5. 1 warstwa cegły kanalizacyjnej wynosi 8 szt. cegieł.
6. Wymiary w nawiasach dotyczą studni Ø1600mm.

OSADZENIE WŁAZU



Kominy przy wysokości studzienek H > 3,0m



PROJEKTOWANIE I NADZORY RENATA STANKIEWICZ 16-400 SUWAŁKI, UL. ELCKA 23			
OBIEKT	Rozbudowa skrzyżowania dr. wojewódzkiej nr 653 Sedranki-Bakalarzewo-Suwałki-		
ADRES	-Sejny-Poćkuny msc.Sejny wraz z przebudową towarzyszącej infrastruktury technicznej		
	Branża sanitarna	data	podpis
Projektant nr uprawnień	mgr inż. Dorota BAZYLEWICZ PDL/0075/PWOS/05	12.2011r.	
Sprawdzający nr uprawnień	mgr inż. Andrzej URBANOWICZ SUW-1/96	12.2011r.	
Tytuł rysunku	Kanalizacja deszczowa. Szczegół studzienki kanalizacyjnej.	skala: 1:20	rys. nr KD4