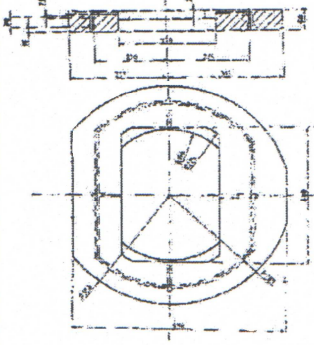
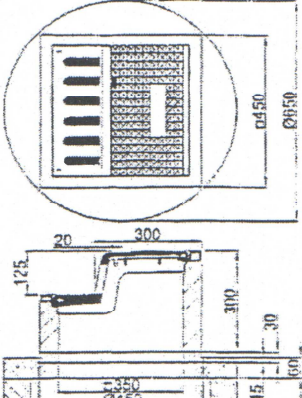
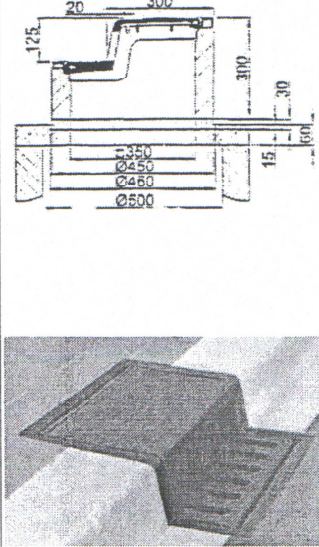


Ruszty wlotowe i wpusty uliczne

Artykuł Nr	Ciężar Kg	
	<p>800 000 Płyta betonowa pod wpusty podłużne Klasa C 250 i D 400</p> <p>Beton</p>	<p>25,0</p>
	<p>930 715 Wpust uliczny boczny Klasa C 250 Do montażu w chodniku, z zawiasem</p> <p>Korpus: BEGU®</p> <p>Ruszty uchylne: Żeliwo</p>	<p>75,0</p>
	<p>800 001 Płyta odciążająca 650x350x60 mm</p>	<p>55,0</p>