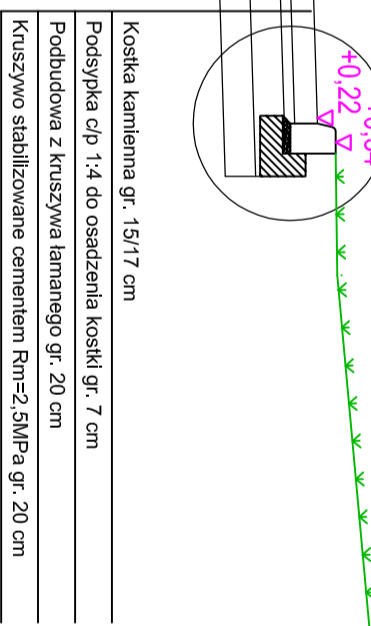
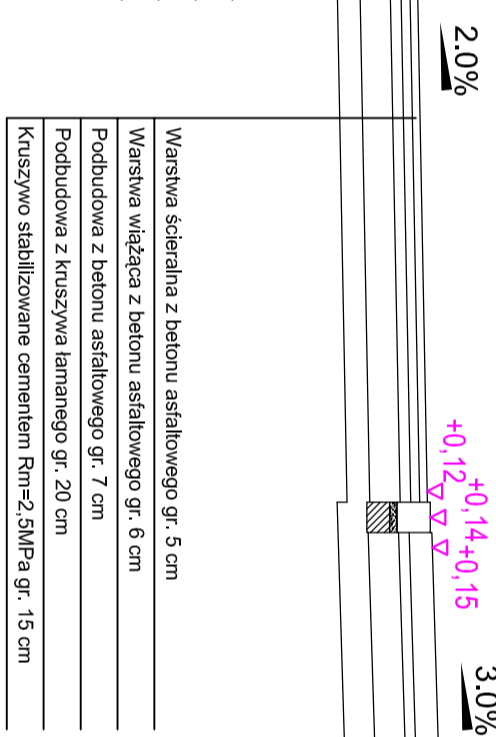
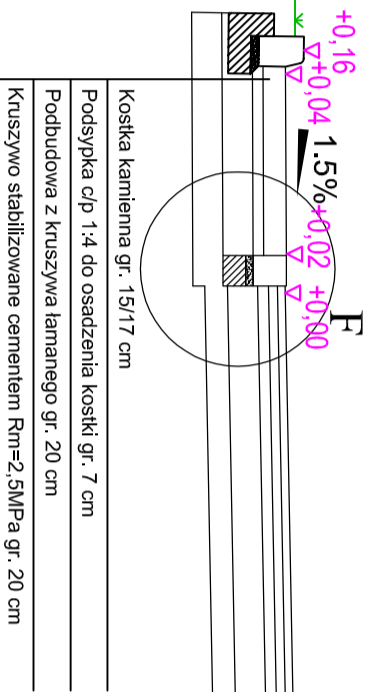
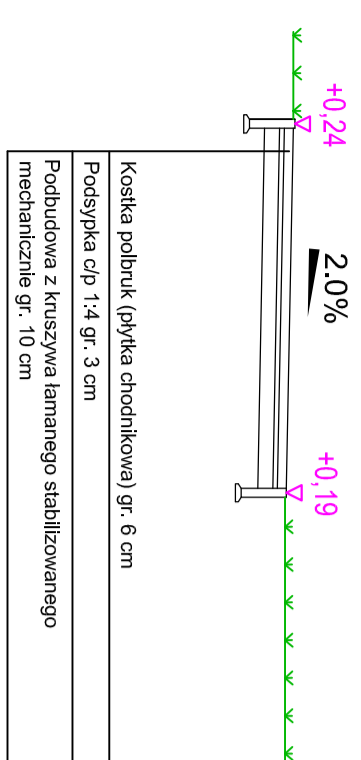
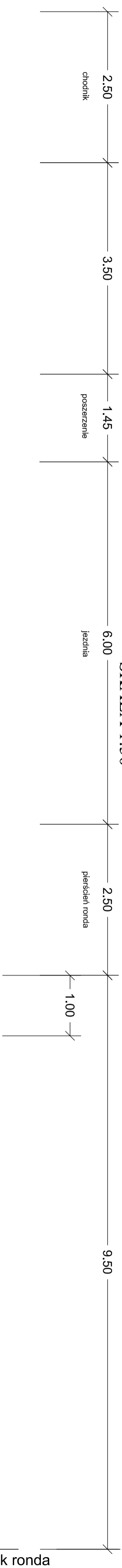
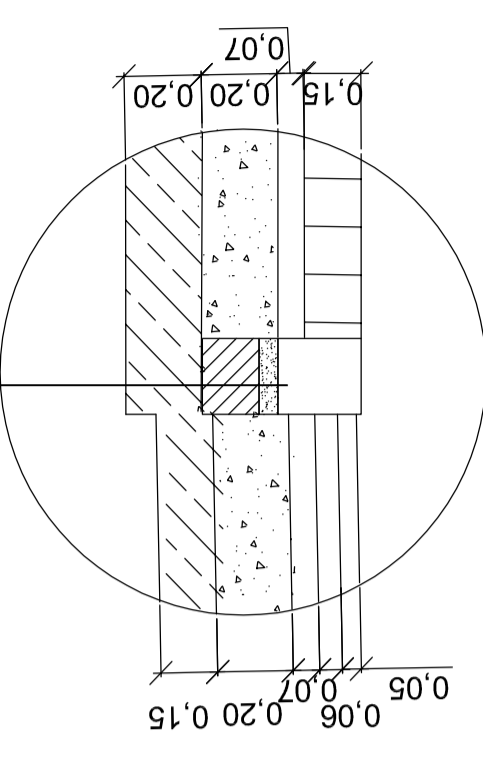


PRZEKRÓJ NORMALNY-KONSTRUKCYJNY  
SZCZEGÓŁ RONDA  
(Z POSZERZENIEM NA WŁOCIE)  
SKALA 1:50

RYS. NR D-4.6

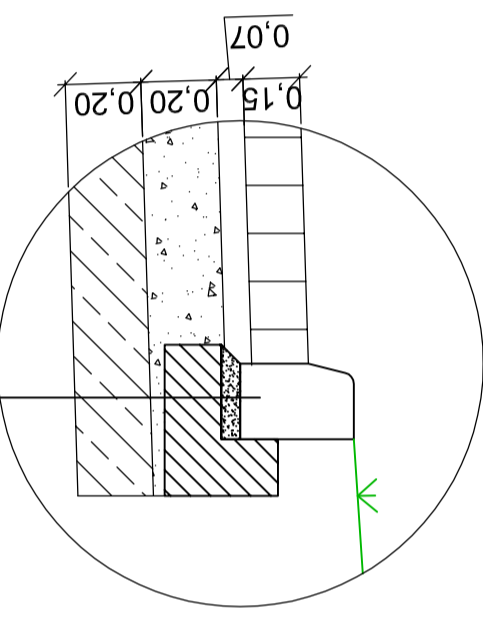


SZCZEGÓŁ F  
SKALA 1:20



Krawężnik kamienny 20x22x100cm.  
Podsyпка cementowo-piaskowa gr. 5cm.  
Ława betonowa C12/15

SZCZEGÓŁ G  
SKALA 1:20



Krawężnik kamienny 20x30x100cm.  
Podsyпка cementowo-piaskowa gr. 5cm.  
Ława betonowa z oporem C12/15

		PROJEKTOWANIE I NADZORY RENATA STANKIEWICZ 16-400 SUWAŁKI, UL. BŁĘCKA 23 rensaw@o2.pl   tel/fax 87 563 05 87	
Tytuł: PRZEKRÓJ NORMALNY-KONSTRUKCYJNY SZCZEGÓŁ RONDA (z poszerzeniem na wlocie)			
nazwa obiektu: Rozbudowa skrzyżowania dr. wojewódzkiej nr 653 Sędzinko-Bikalarzewo-Suwałki-Święty-Pockuny w m.Święty wzn z Przebudową towarzyszącej infrastruktury technicznej		skala: 1:50	
Inwestor: Podlaski Zarząd Drog Wojewódzkich w Białymstoku		Stadium: PB	
zespół projektowy: mgr inż. STANISŁAW NOWIK		nr uprawnień: S.W. -4/NS	
podpis: mgr inż. STANISŁAW NOWIK		podpis: mgr inż. STANISŁAW NOWIK	
droga: ul. RENATA STANKIEWICZ		rys. nr.: D-4.6	
- Suwałki, grudzień 2011r. -			

środek ronda