

Szczegół zjazdu w wykopie

skala 1:100

PLAN SYTUACYJNY

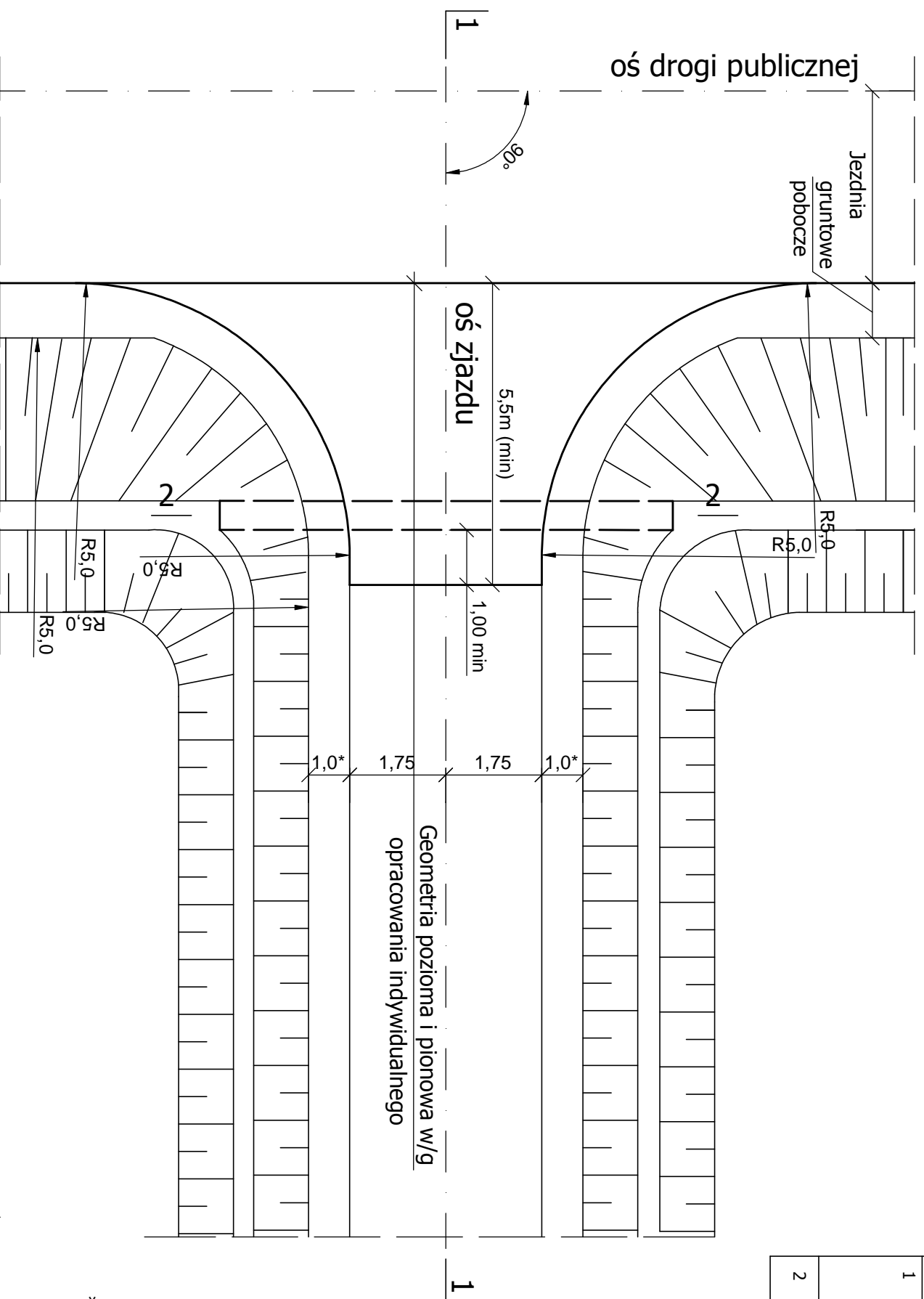
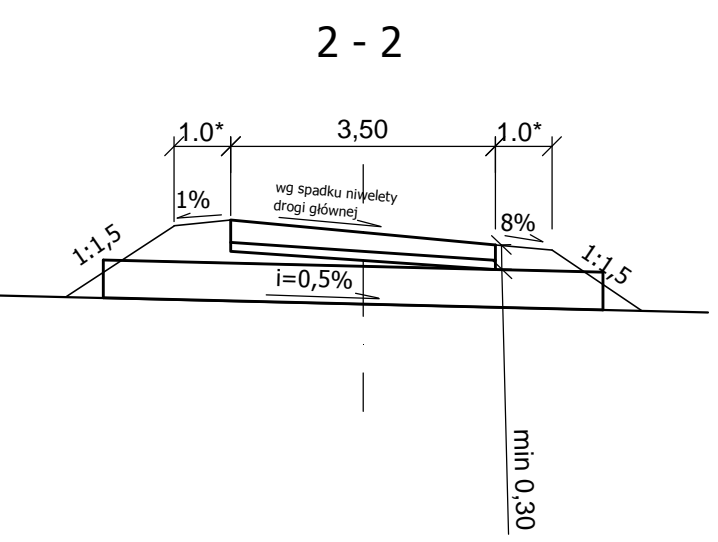


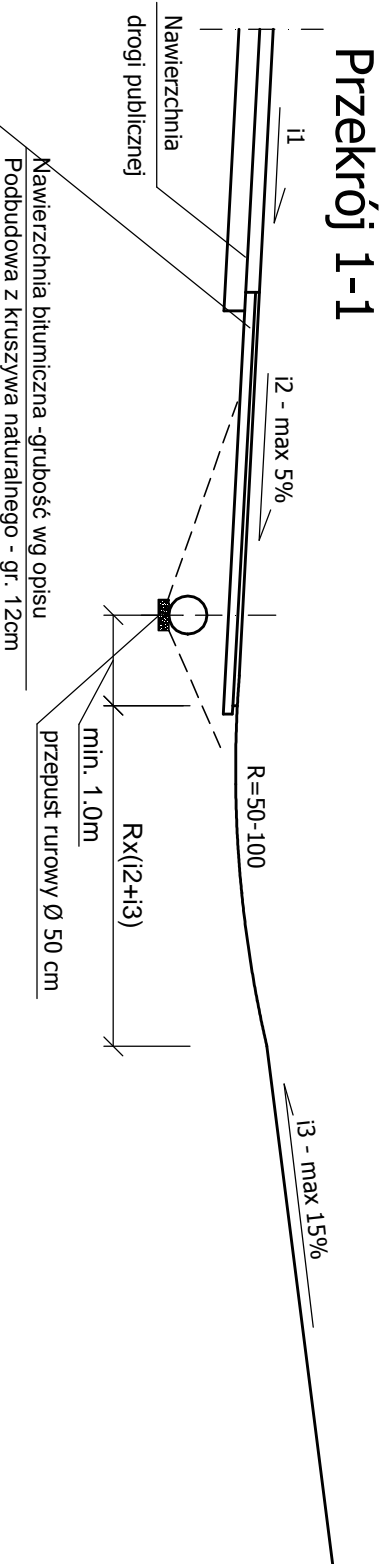
Tabela Przedmiarowa

Lp.	Wyszczególnienie robót	jedm.	ilość		Uwagi
			R=5,0	R=5,0	
1	Nawierzchnia utwardzona (bitum.)	m2	-	-	Powierzchnia zjazdu: (42,8+38,5) <u>81,30 m2</u>
	Nawierzchnia utwardzona (zwir.)				Powierzchnia zjazdu: 24,90 m2 - w km 44+919,50
2	Przeputń Ø 50 cm	szt.	2	2	Długość przepustów wg Planu zagospodarowania



Legenda

* - km 44+900,00 - jezdnia 3,50m; pobocze 1,25m
km 44+919,50 - jezdnia 3,50m; pobocze 1,25m



Projektant:	mgr inż. Jerzy Przybyłowicz nr upr. 26/80/WBPP	Pieczątka i podpis :	Data:	09.2005
Współpraca:	mgr inż. Krzysztof Kociusz			
Sprawdzający:	mgr inż. Marian Zasztów nr upr. SIW - 121/89 mgr inż. Wł. Janiszewski nr upr. 210/63, 147/65			
Skala :	1:100	Temat: Szczegół zjazdu w wykopie		
Nr projektu :	PBD-0133/1/05	PRZEBUDOWA DROGI WOJEWÓDZKIEJ NR 670 Oswiec-Suchowola-Dąbrowa Biał-Nowy Dwór-Gr. Pańska,		
Rysunek NR :	4.	na odcinku Suchowola-Dąbrowa Białostocka Odcinek II: od km 44+750 do km 45+100		
Przedsiębiorstwo "POLNET" Sp. z o.o. 16-300 Augustów ul. Wypusty 3				