

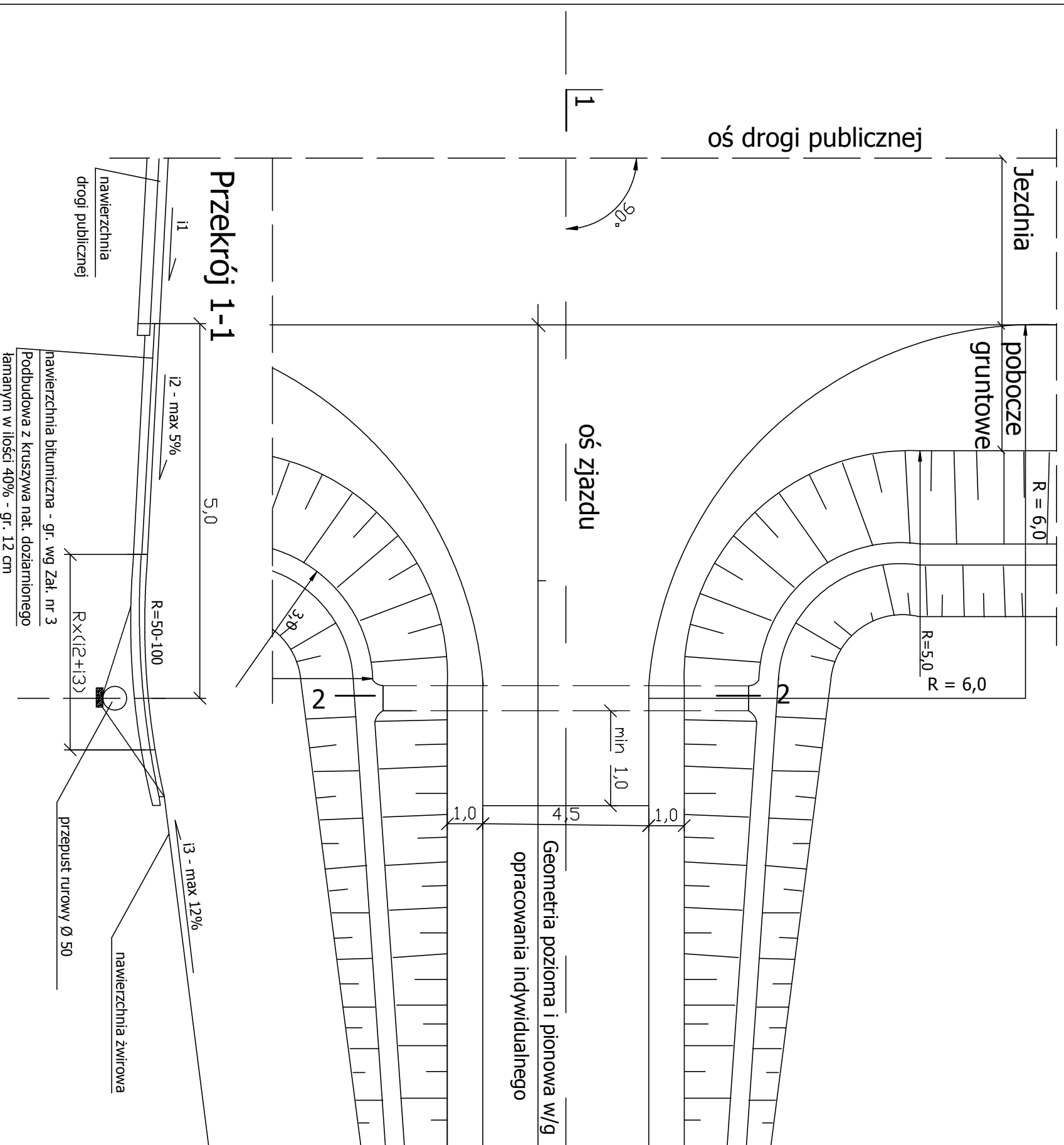
# Szczegół zjazdu na drogę boczną

Typ 03.86

w km 36+993,0

Skala 1:100

## PLAN SYTUACYJNY



### Przekrój 1-1

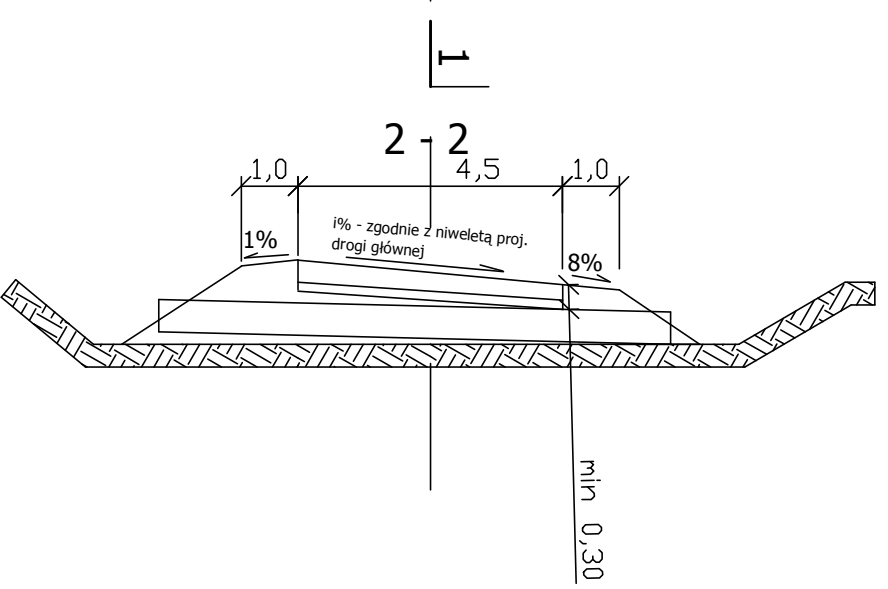
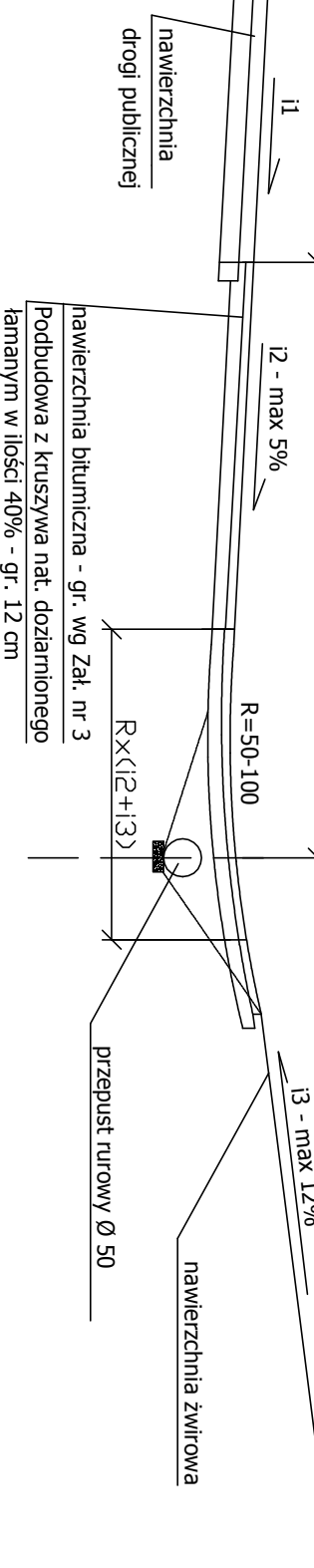


Tabela Przedmiarowa

L.p.	Wyszczególnienie robót	jedn.	ilość	Uwagi
1	Nawierzchnia bitum.	m <sup>2</sup>	-	Powierzchnia zjazdów podana indywidualnie dla zjazdu w załączniku Nr 3
2	Przeputń Ø 50 cm	szt.	1	Długość przepustów wg załącznika Nr 3

Projektant: mgr inż. Jerzy Przybyłowicz nr upr. 26/80/WBPP

Współpraca: mgr inż. Krzysztof Kocisz

Sprawdzający: mgr inż. Marian Zasztówł nr upr. SIW - 121/89

mgr inż. Wł. Janiszewski nr upr. 210/63, 147/65

Skala: 1:100

Nr projektu: PTD-0133/1/05

Rysunek NR:

Pieczętka i podpis:

Data: 09.2005

Temat: Szczegół zjazdu na drogę boczną PRZEBUDOWA DROGI WOJEWÓDZKIEJ NR 670 Osowiec-Suchowola-Dąbrowa Biał.-Nowy Dwór-Gr. Państwa, na odcinku Suchowola-Dąbrowa Białostocka Odcinek I: od km 36+000 do km 37+000

Przedsiębiorstwo "POLNET" Sp.z o.o. 16-300 Augustów ul. Wypusty 3

