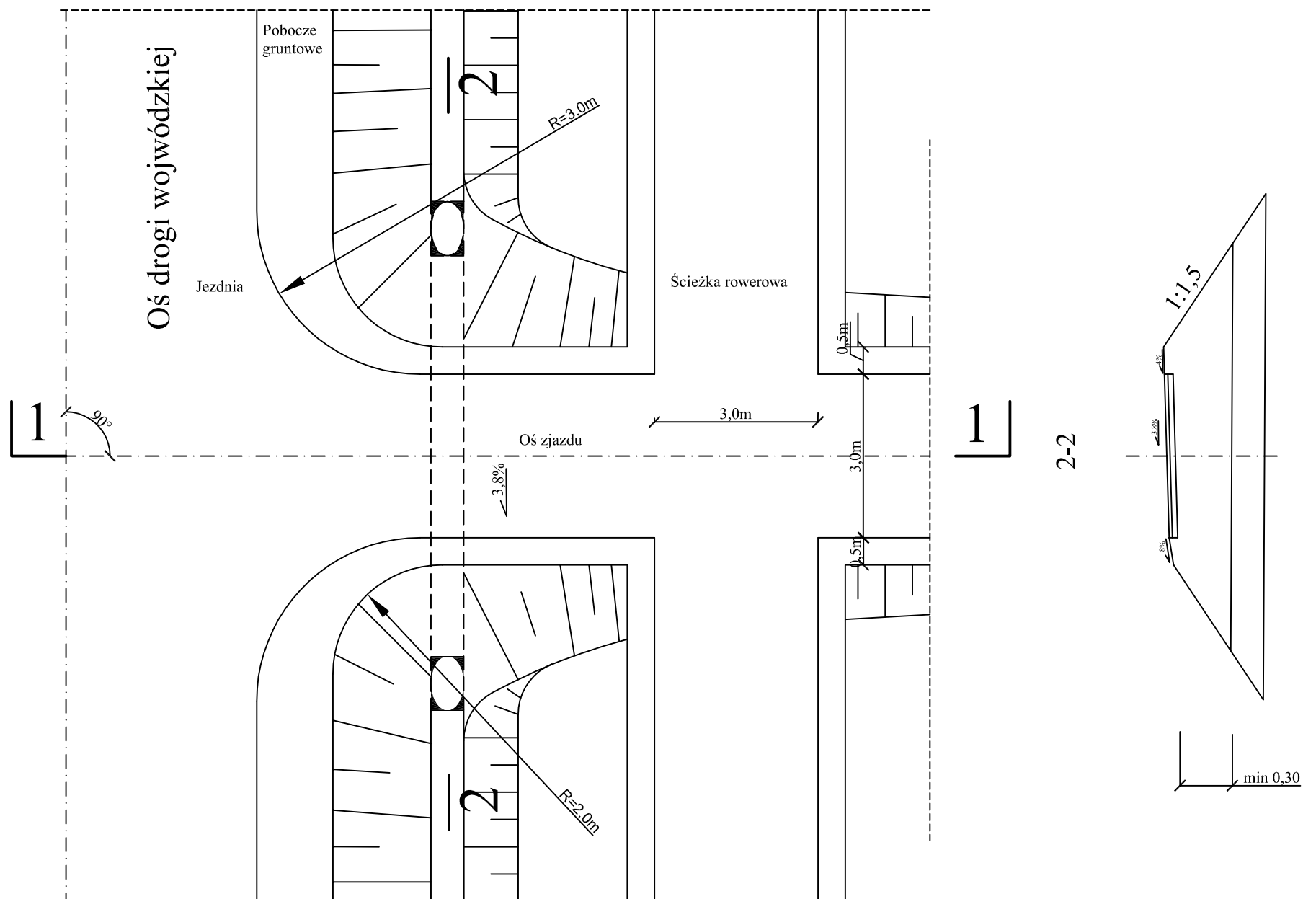
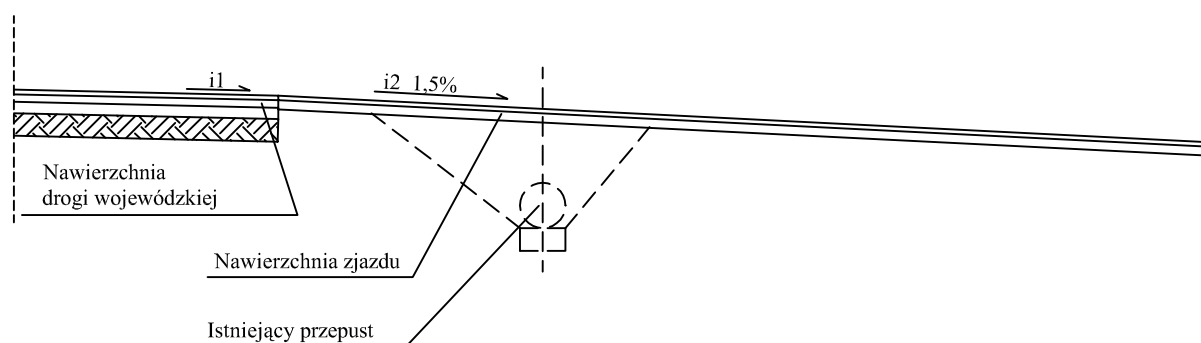


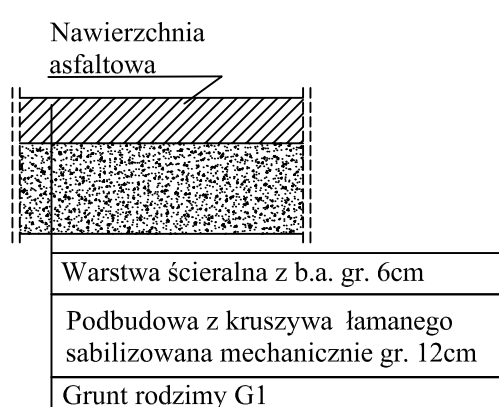
MIEJSCE WŁĄCZENIA NA DZIAŁKĘ NR 96/4
SKALA 1:100



PRZEKRÓJ 1-1



PRZEKRÓJ KONSTRUKCYJNY
NA ZJEŹDZIE
 skala 1:10



PROJEKTOWANIE I NADZORY - RENATA STANKIEWICZ 16-400 SUWAŁKI, UL. ELCKA 23			
OBIEKT ADRES	POPRAWA BEZPIECZENSTWA RUCHU NA DRODZE WOJEWÓDZKIEJ 655 PRZEJŚCIE PRZEZ MIEJSCOWOŚĆ PODOBÓWEK GM. SUWAŁKI OD KM 82+500 DO KM 83+591,80	DATA 04.2009	
BRANŻA DROGOWA	inż. RENATA STANKIEWICZ	NUMER UPRAWNIENI PDL/0030/ZOOD/04	PODPIS
	mgr inż. ANNA TOPOLSKA		
TYTUŁ RYS.	MIEJSCE WŁĄCZENIA	SKALA 1:100	RYS. NR D - 4.2