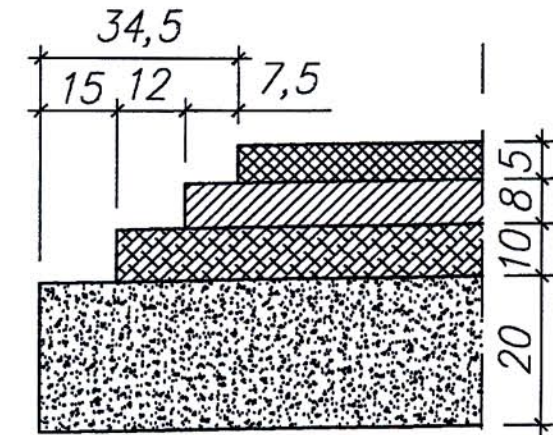
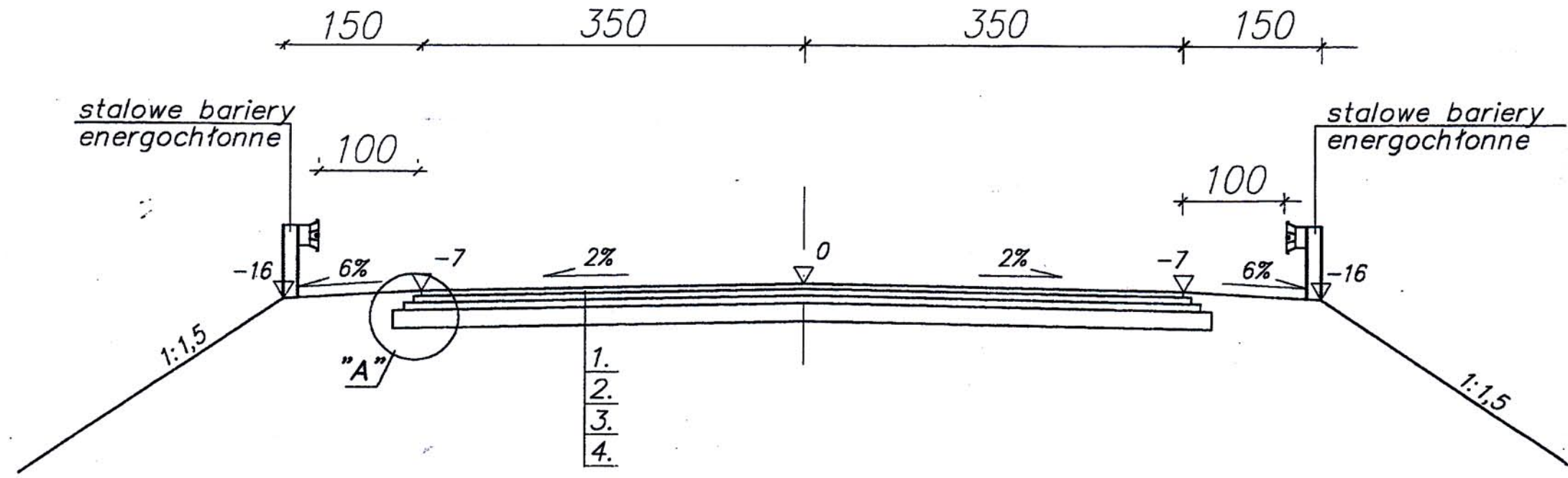


PRZEKRÓJ NORMALNY

SKALA 1:50

Szczegół "A"

SKALA 1:10



mgr inż. Kazimierz Popławski
 Uprawnienia budowlane do projektowania
 i kierowania robotami budowlanymi
 w specjalności drogi
 nr ewid. Bt/215/85 i Bt/203/89

mgr inż. Cezary Kamiński
 Uprawnienia budowlane do projektowania
 bez ograniczeń
 w specjalności konstrukcyjno-budowlanej
 Nr ewid. Bt 84/01

mgr inż. DARIUSZ KILUK
 Uprawnienia budowlane do projektowania
 bez ograniczeń w specjalności
 konstrukcyjno-budowlanej
 Nr ewid. PDL/0001/POOK/04

LEGENDA:

1. Warstwa ścieralna z betonu asfaltowego gr.5cm na ruch KR4 wg normy PN-S-96025
2. Warstwa wiążąca z betonu asfaltowego gr.8cm na ruch KR4 wg normy PN-S-96025
3. Podbudowa zasadnicza z betonu asfaltowego gr.10cm na ruch KR4 wg normy PN-S-96025
4. Podbudowa pomocnicza z kruszywa łamanego stabilizowanego mechanicznie na ruch KR4 wg normy PN-B-11112 gr. 20 cm

PROJEKT BUDOWLANO-WYKONAWCZY		
OBIEKT: PRZEPUST PRZEZ CIEK BEZ NAZWY W CIĄGU DROGI WOJEWÓDZKIEJ NR 677 LOMŻA-OSTRÓW MAZ.-SIEDLCE W KM 13+140		
RYSUNEK: PRZEKRÓJ NORMALNY		
INWESTOR: PODLASKI ZARZĄD DRÓG WOJEWÓDZKICH W BIAŁYMSTOKU	SKALA: 1 50	
PROJEKTANT: mgr inż. Cezary Kamiński upr. proj. 84/01 mgr inż. Kazimierz Popławski upr. proj. Bt/215/89	PODOBIE: 	RYSUNEK: 18
SPRAWDZAJĄCY: mgr inż. Dariusz Kiluk		DATA: 2004