

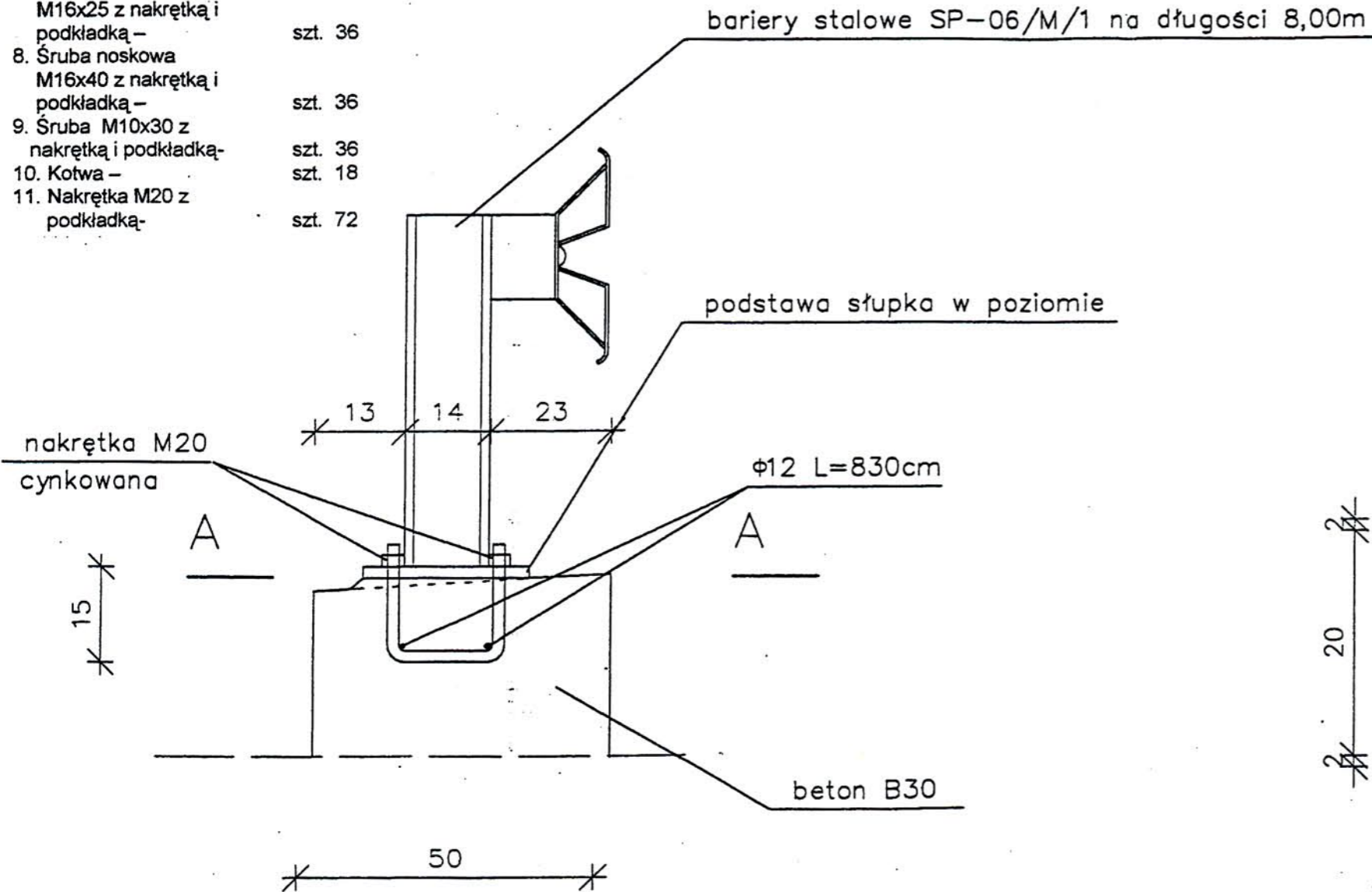


MOCOWANIE BARIERY STALOWEJ SKALA 1:10

PROJEKT WYKONAWCZO-BUDOWLANY			
OBIEKT: PRZEPUST CIEK BEZ NAZWY W CIĄGU DROGI WOJEWÓDZKIEJ NR 677 ŁOMŻA-OSTROW MAZ.-SIEDLCE W KM 13+140			
RYSUNEK: MOCOWANIE SŁUPKÓW BARIERY OCHRONNEJ			
INWESTOR: PODLASKI ZARZĄD DRÓG WOJEWÓDZKICH W BIAŁYMSTOKU		SKALA: 1:5;1:10	
PROJEKTANT: mgr inż. Cezary Kamieński upr. proj. 84/01 mgr inż. Kazimierz Popławski upr. proj. BL/203/89 SPRAWDZAJĄCY: mgr inż. Dariusz Kłuk		PODPISY:  	
		RYSUNEK: 10	
		DATA: 2004	

ZESTAWIENIE ELEMENTÓW BARIERY STALOWEJ SP-06/M/1

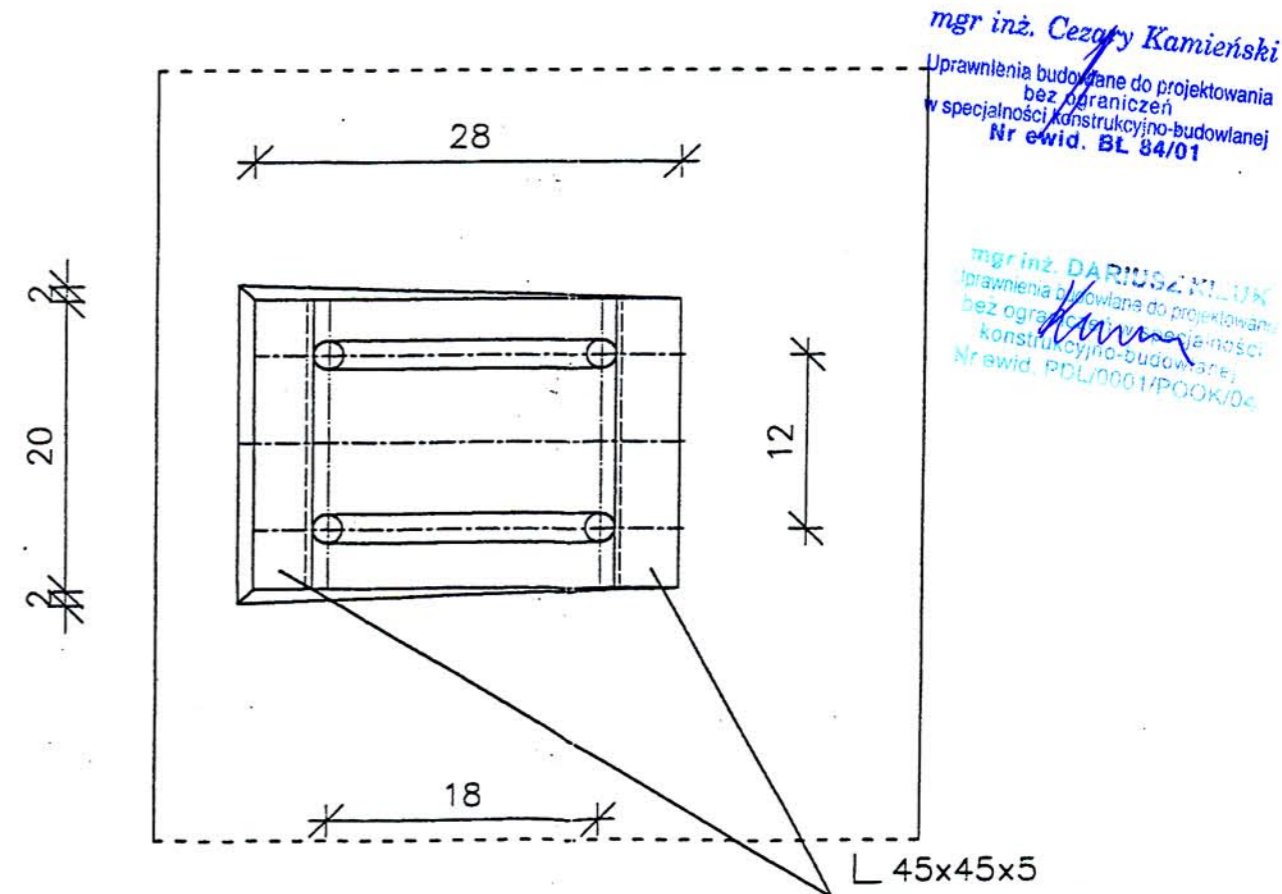
- | | |
|--|---------|
| 1. Prowadnica - | szt. 4 |
| 2. Słupek z podstawą - | szt. 18 |
| 3. Wspornik - | szt. 18 |
| 4. Przekładka - | szt. 18 |
| 5. Nakładka stykowa - | szt. 6 |
| 6. Pas profilowy - | szt. 4 |
| 7. Śruba noskowa
M16x25 z nakrętką i
podkładką - | szt. 36 |
| 8. Śruba noskowa
M16x40 z nakrętką i
podkładką - | szt. 36 |
| 9. Śruba M10x30 z
nakrętką i podkładką - | szt. 36 |
| 10. Kotwa - | szt. 18 |
| 11. Nakrętka M20 z
podkładką - | szt. 72 |



WYKAZ ZBROJENIA STAL 18G2-b NA DWIE ŁAWY FUNDAMENOWE

Numer elementu	Średnica [mm]	Ilość [szt.]	Długość [m]		Masa [kg]		
			1 szt.	Razem	1 kg	Razem	
1	12	4	8,3	33,2	0,888	29,48	
Ogółem							29,48

PRZEKRÓJ A-A SKALA 1:5



Beton B 30 V=4,91m³
Nasiąkliwość 5%
Wodoszczelność W8
Mrozoodporność F150