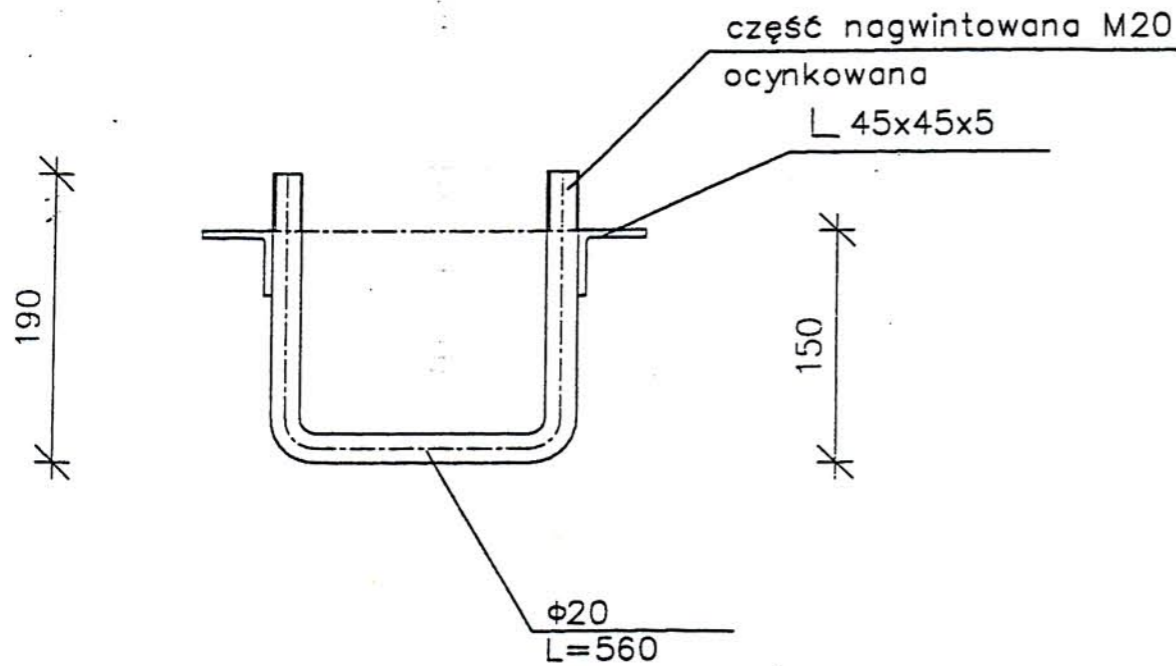
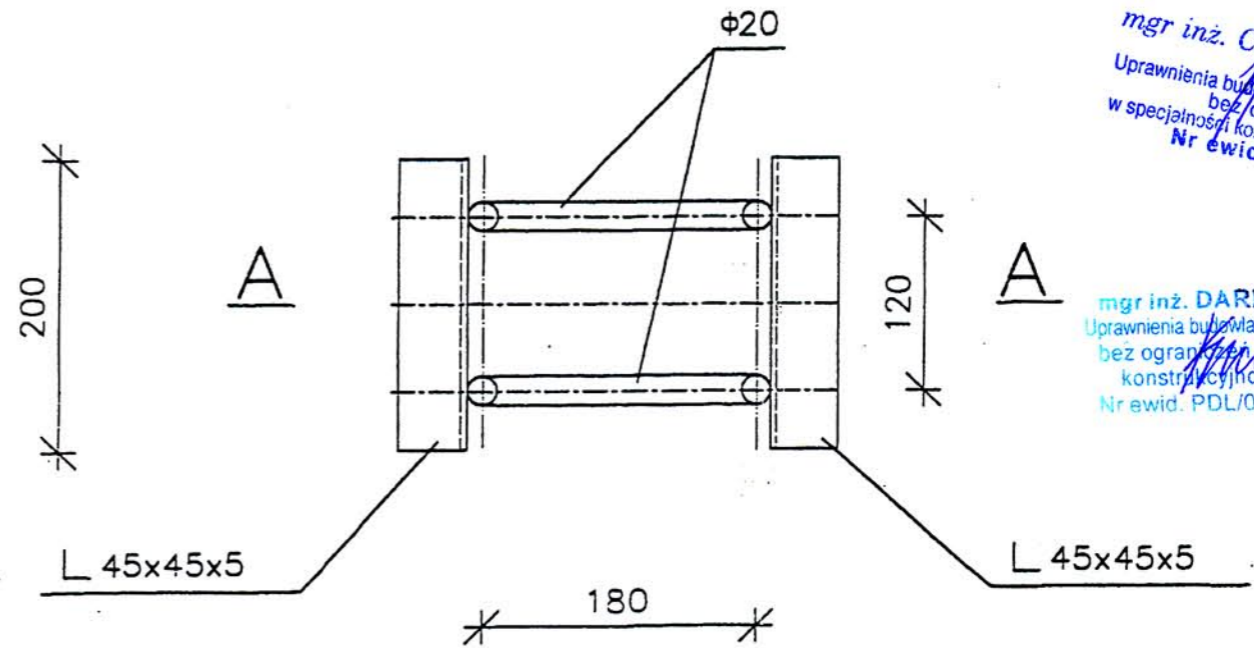


KOTWA DO MOCOWANIA
SŁUPKÓW BARIERY
SKALA 1:5

PRZEKRÓJ A-A



WIDOK Z GÓRY



mgr inż. Kazimierz Popławski
Uprawnienia budowlane do projektowania
i kierowania robotami budowlanymi
w specjalności drogi
nr ewid. BL/215/88 i BL/203/89

mgr inż. Cezary Kamiński
Uprawnienia budowlane do projektowania
bez ograniczeń w specjalności
konstrukcyjno-budowlanej
Nr ewid. BL 84/01

mgr inż. DARIUSZ KILUK
Uprawnienia budowlane do projektowania
bez ograniczeń w specjalności
konstrukcyjno-budowlanej
Nr ewid. PDL/0001/POOK/04

WYKAZ STALI NA CAŁY OBIEKT
STAL St 3SX-b

Nr	Detal	Przekrój [mm]	Ilość [szt.]	Długość [m]		Masa [kg]	
				1 szt.	Razem	1 m	Razem
1	Pręt kotwy	śr. 20	36	0,56	20,16	2,47	49,8
2	Kątownik kotwy	45x45x5	36	0,20	7,20	3,38	24,3
Ogółem							74,1

PROJEKT WYKONAWCZO-BUDOWLANY			
OBIEKT: PRZEPUST CIEK BEZ NAZWY W CIĄGU DROGI WOJEWÓDZKIEJ NR 677 ŁOMŻA-OSTROW MAZ.-SIEDLCE W KM 13+140			
RYSUNEK: KOTWA BARIERY OCHRONNEJ			
INWESTOR: PODLASKI ZARZĄD DRÓG WOJEWÓDZKICH W BIAŁYMSTOKU		SKALA: 1:5	
PROJEKTANT: mgr inż. Cezary Kamiński upr. proj. 84/01 mgr inż. Kazimierz Popławski upr. proj. BL/215/89	PODPISY: <i>[Signature]</i> <i>[Signature]</i>	RYSUNEK: 9	
SPRAWDZAJĄCY: mgr inż. Dariusz: Kiluk		DATA: 2004	