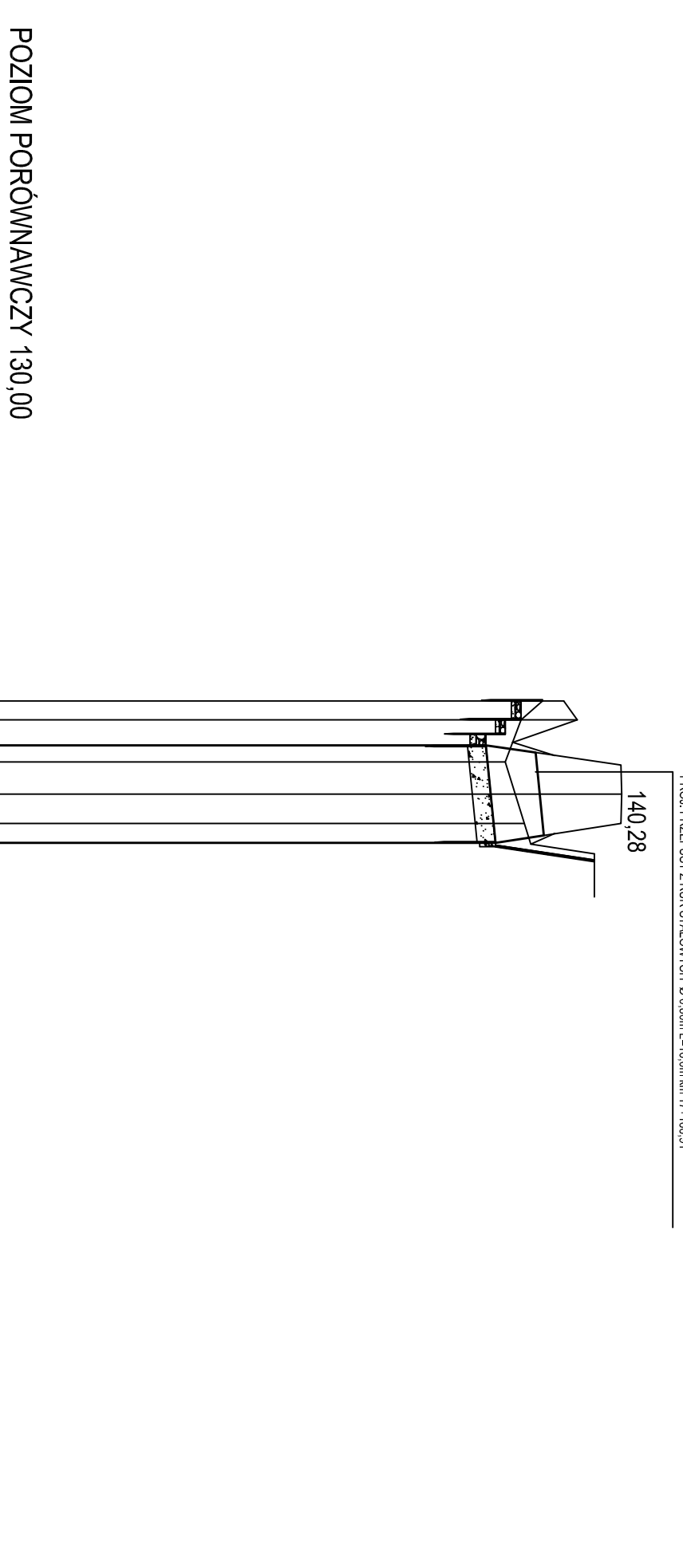


PROFIL PODŁUŻNY CIEKU 1 : $\frac{100}{1000}$

ISTN. PRZEPUST Z RUR PREFABRYKOWANYCH ŻEL.BET. Ø 80 L=10,10m km 17+166,42
 PROJ. PRZEPUST Z RUR STALOWYCH Ø 0,80m L=16,00m km 17+166,91



ISTNIEJĄCE RZĘDNE TERENU

139,31
139,53
139,81

ISTNIEJĄCE RZĘDNE DNA

138,96
138,61
138,35
138,66

PROJEKTOWANE RZĘDNE DNA

138,96
138,61
138,03
138,19

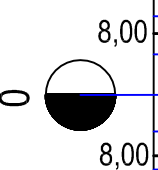
PROJEKTOWANE SPADKI DNA CIEKU

$\frac{1\%}{16,00}$

RZĘDNE ZWIERCIADŁA WODY

ODLEGŁOŚCI

15,30
10,30
5,30
4,80
9,80



P O L T R A S			
ZAKŁAD USŁUG PROJEKTOWYCH			
15 - 703 Białystok, ul. Zwycięstwa 2, tel.: fax 652 - 04 - 34			
Nazwa rysunku:	PROFIL PODŁUŻNY CIEKU	Nr rys.	
Objekt:	Przepust w km 17+166,91	Skala	1 : 100
Adres:	Droga wojewódzka Nr 681 odcinek Poswężne - Plekowo	Załącznik	
		Arkusz	
		Stadium: PW	
		Nr arch.	
		Podpis	
AUTOR:	Imię i nazwisko inż. Mieczysław Siry	Nr upr. bud.	BI/292/94
WSPÓŁPRACA:	mgr inż. Cezary Gryko		
SPRAWDZAJĄCY:	inż. Zygmunt Bieńko	BI/161/83	BI/89/94