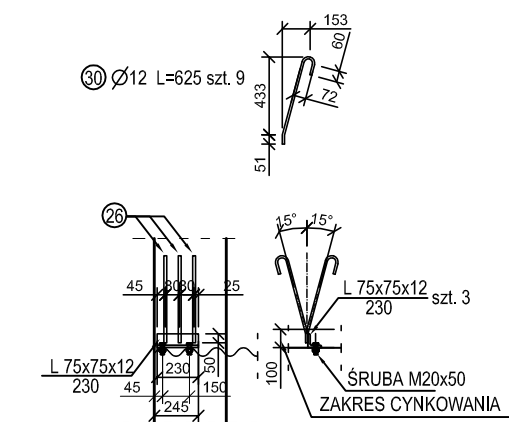
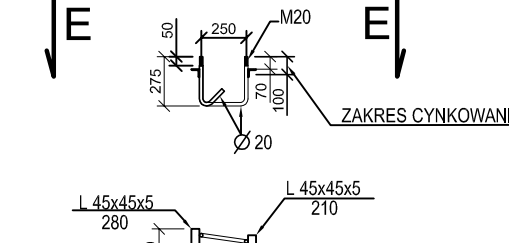


KOTWA POŁĄCZENIOWA PRZEPUSTU ZE ŚCIANĄ MURU OPOROWEGO



ZABEZPIECZENIE ANTYKOROZYJNE KOTEW POPRZECZ CYNKOWANIE OGNIOWE
 - KĄTOWNIK I PRETY KOTWIĄCE > 85 um
 - ŚRUBY, PODKŁADKI, NAKRĘTKI > 45 um

KOTWA BARIEROPORĘCZY



Wykaz stali kształtowej

Nr prz.	Symbol	Długość [m]	Uziębienie	Masa [kg]
1	Ø10 L4040	6,01	24	216,84
2	Ø10 L4320	4,17	5	20,85
3	Ø10 L4320	4,96	2	8,60
4	Ø10 L4310	4,96	2	9,18
5	Ø10 L4340	5,29	8	17,74
6	Ø10 L4300	5,29	4	12,88
7	Ø10 L4300	5,29	4	12,88
8	Ø10 L4300	5,29	4	12,88
9	Ø10 L4300	5,29	4	12,88
10	Ø10 L4300	5,29	4	12,88
11	Ø10 L4300	5,29	4	12,88
12	Ø10 L4300	5,29	4	12,88
13	Ø10 L4300	5,29	4	12,88
14	Ø10 L4300	5,29	4	12,88
15	Ø10 L4300	5,29	4	12,88
16	Ø10 L4300	5,29	4	12,88
17	Ø10 L4300	5,29	4	12,88
18	Ø10 L4300	5,29	4	12,88
19	Ø10 L4300	5,29	4	12,88
20	Ø10 L4300	5,29	4	12,88
21	Ø10 L4300	5,29	4	12,88
22	Ø10 L4300	5,29	4	12,88
23	Ø10 L4300	5,29	4	12,88
24	Ø10 L4300	5,29	4	12,88
25	Ø10 L4300	5,29	4	12,88
26	Ø10 L4300	5,29	4	12,88
27	Ø10 L4300	5,29	4	12,88
28	Ø10 L4300	5,29	4	12,88
29	Ø10 L4300	5,29	4	12,88
30	Ø10 L4300	5,29	4	12,88

WYKAZ STALI Kształtowej

Nazwa elementu	Objętość [m³]	Masa [kg]
Kotwienie 2% (100)	0,00	0,00
Nakładki do śruby M20	0,00	0,00
Podkładki do śruby M20	0,00	0,00
Nakładki kopułkowe do śruby M20	0,00	0,00
Masa całkowita	0,00	0,00
Podatek na spoty 2%	0,00	0,00
Masa całkowita	0,00	0,00

WYKAZ ZBROJENIA

Nr prz.	Symbol	Długość [m]	Uziębienie	Masa [kg]	
				zbrojenia	całkowita
1	Ø10 L4040	6,01	24	216,84	216,84
2	Ø10 L4320	4,17	5	20,85	20,85
3	Ø10 L4320	4,96	2	8,60	8,60
4	Ø10 L4310	4,96	2	9,18	9,18
5	Ø10 L4340	5,29	8	17,74	17,74
6	Ø10 L4300	5,29	4	12,88	12,88
7	Ø10 L4300	5,29	4	12,88	12,88
8	Ø10 L4300	5,29	4	12,88	12,88
9	Ø10 L4300	5,29	4	12,88	12,88
10	Ø10 L4300	5,29	4	12,88	12,88
11	Ø10 L4300	5,29	4	12,88	12,88
12	Ø10 L4300	5,29	4	12,88	12,88
13	Ø10 L4300	5,29	4	12,88	12,88
14	Ø10 L4300	5,29	4	12,88	12,88
15	Ø10 L4300	5,29	4	12,88	12,88
16	Ø10 L4300	5,29	4	12,88	12,88
17	Ø10 L4300	5,29	4	12,88	12,88
18	Ø10 L4300	5,29	4	12,88	12,88
19	Ø10 L4300	5,29	4	12,88	12,88
20	Ø10 L4300	5,29	4	12,88	12,88
21	Ø10 L4300	5,29	4	12,88	12,88
22	Ø10 L4300	5,29	4	12,88	12,88
23	Ø10 L4300	5,29	4	12,88	12,88
24	Ø10 L4300	5,29	4	12,88	12,88
25	Ø10 L4300	5,29	4	12,88	12,88
26	Ø10 L4300	5,29	4	12,88	12,88
27	Ø10 L4300	5,29	4	12,88	12,88
28	Ø10 L4300	5,29	4	12,88	12,88
29	Ø10 L4300	5,29	4	12,88	12,88
30	Ø10 L4300	5,29	4	12,88	12,88

DROGA WOJEWÓDZKA NR 681
 ODC. POŚWIĘTNE - PIETKOWO
 PRZEPUST W KM 16+624,37

ZBROJENIE MURU OPOROWEGO
 STRONA WLOTOWA
 1 : 25

OBCIĄŻENIE KLASY A (500 kN)
 WG PN-85/S-10030

BETON KLASY B30 F150 W8
 V=19,9 m3
 BETON PODKŁADOWY B15
 V=2,0 m3

STAL
 AII 18G-2b
 AI St3SX-b

Uwaga: wymiary zbrojenia podano po zewnętrznych krawędziach pręta