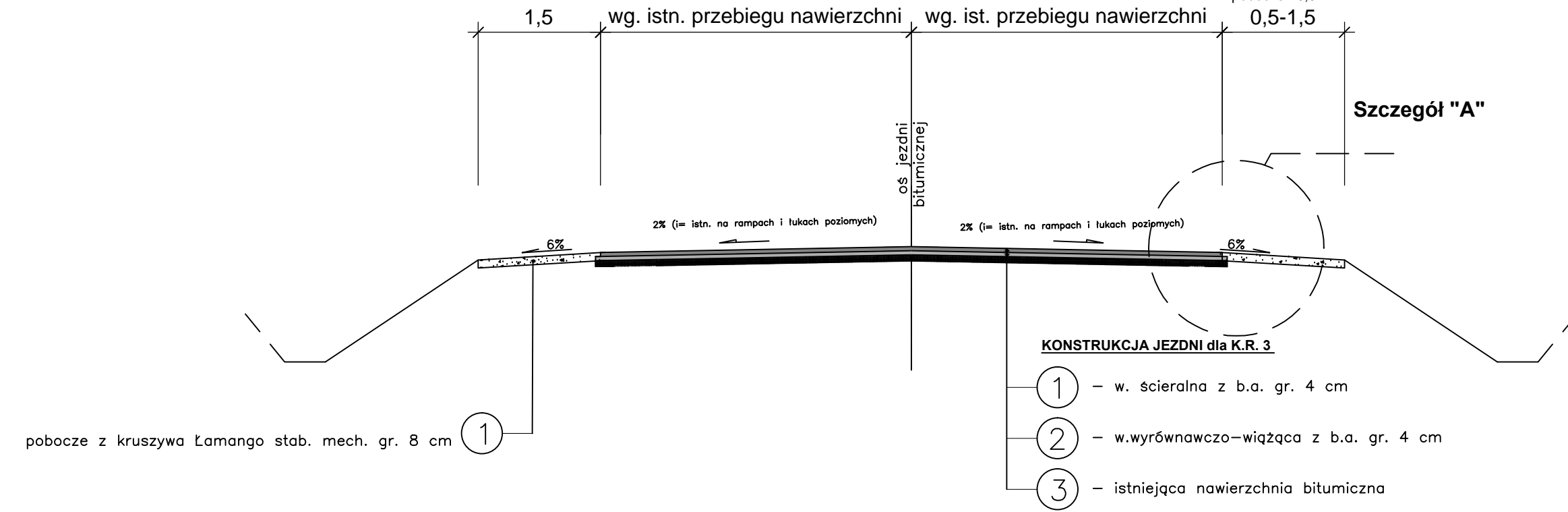


# PRZEKROJE NORMALNE

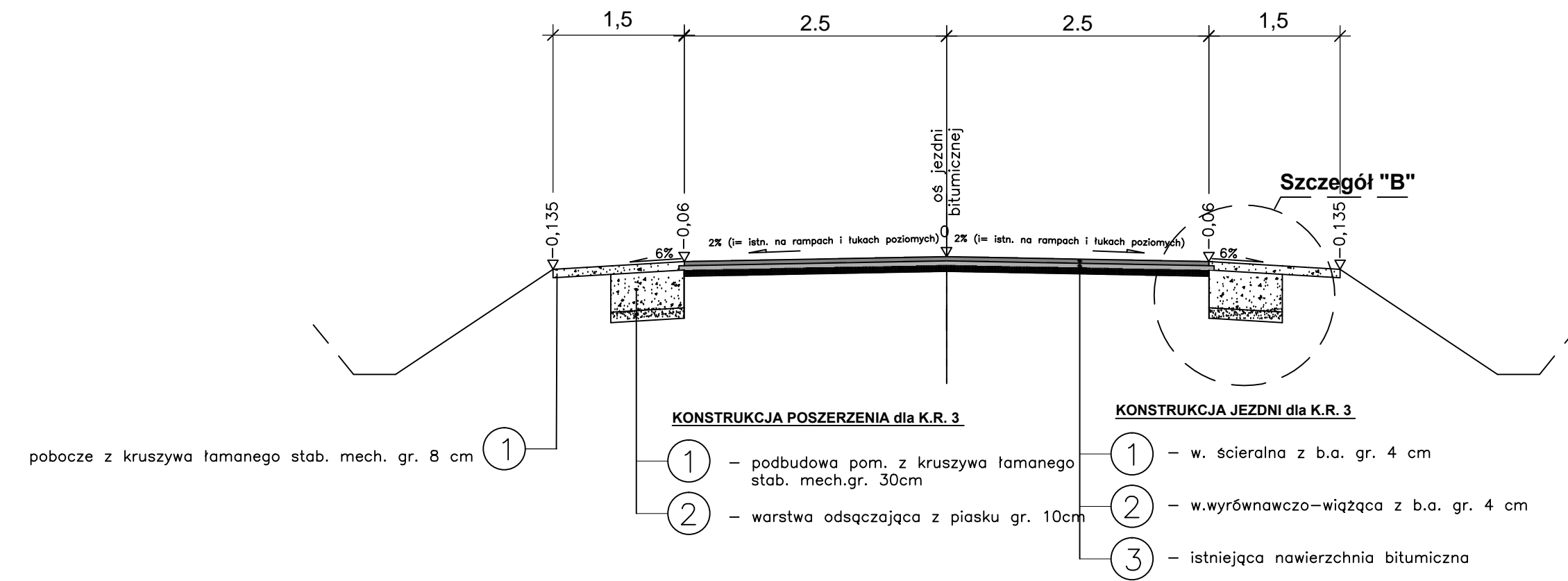
skala 1:50

## PRZEKRÓJ od km 28+000 do km 28+845

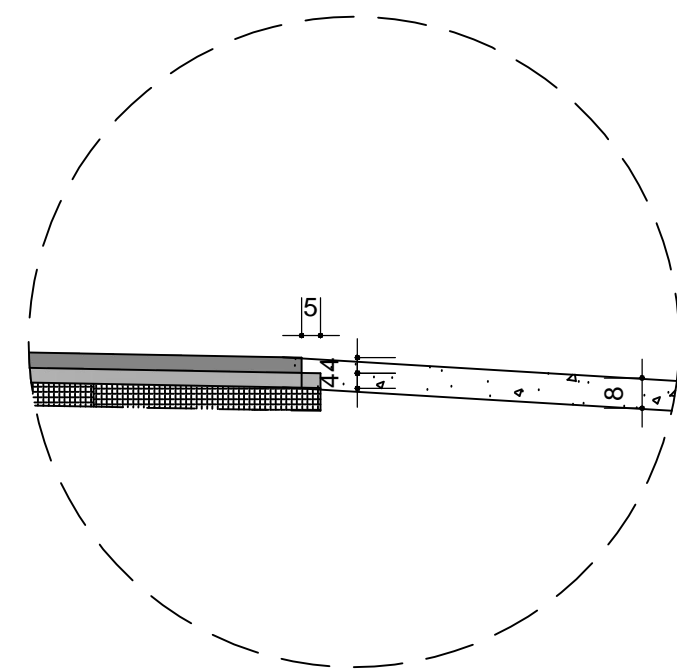
od km 28+000 -28+800 str P  
pobocze= 0,5m



## PRZEKRÓJ od km 28+845 do km 38+200



## Szczegół "A" skala 1:20



## Szczegół "B" skala 1:20

