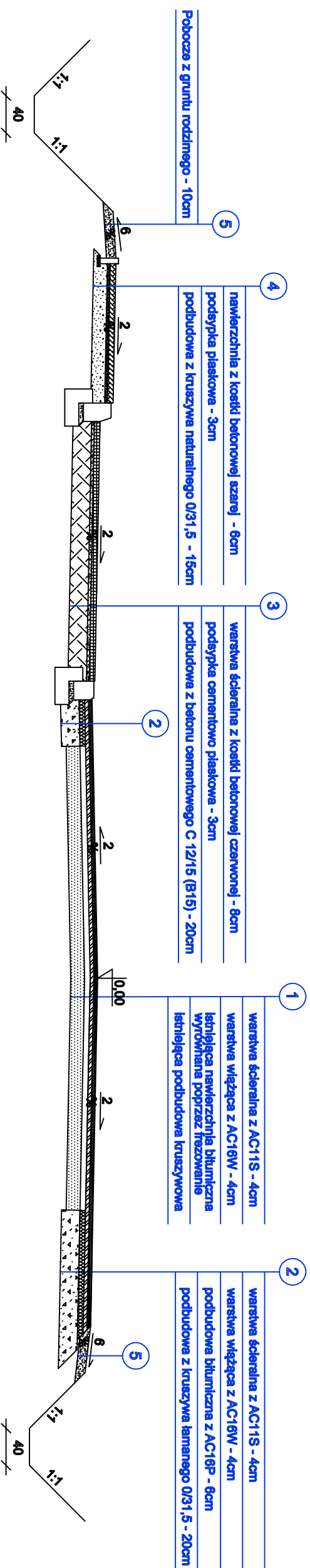
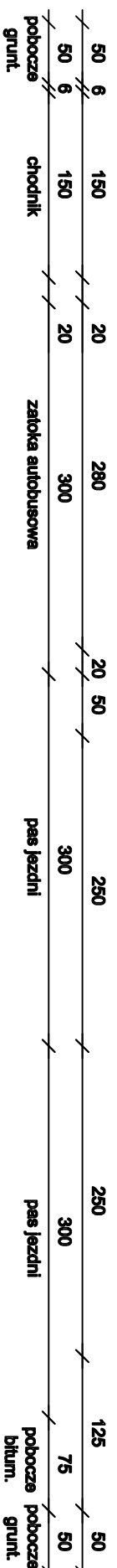


Przekrój normalny odcinek II km 27+373 - 27+393 (zatoka autobus.SL)

Skala 1:50



Przekrój normalny odcinek II km 27+457,50 - 27+477,50 (zatoka autobus. SP)

Skala 1:50

